

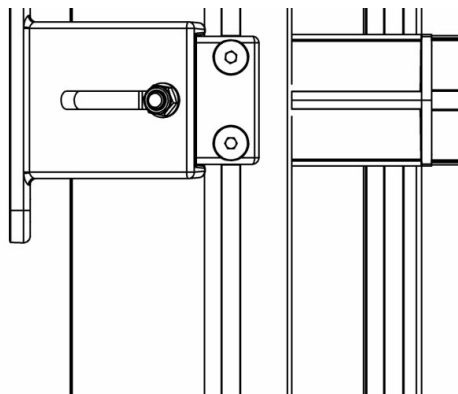
Montage handleiding Regina

1. Montage van de muursteunen

- De staanders en bijbehorende voetplaten worden direct in lijn met de buitenste muursteunen geplaatst.
- De overige muursteunen verdeelt u over de breedte van de bak.
- Zodra de gaten voor de muursteunen geboord zijn en de muursteunen aan de muur zitten moeten deze worden uitgelijnd zodat elk op dezelfde hoogte ten opzichte van de grond zit.
- **LET OP!** De vlakheid van de muur is van groot belang bij het correct monteren van de Regina!

2. Montage van de kast:

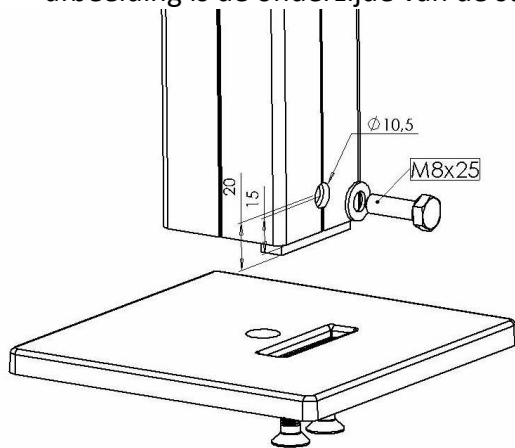
- De kast van de Regina wordt nu op de muursteunen getild en voorlopig vastgeschroefd met behulp van de bouten en bijbehorende plaatjes in het profiel van de onderkap.



- De muursteen voorziet in de mogelijkheid de kap te kunnen draaien (5-30gr) de minimale hoek van de liggers(en daarmee ook de kast) bedraagt 5graden! Dit is ten behoeve van de waterafvoer.
- **LET OP!** De positionering van de kast houdt verband met de beoogde hoek en lengte van de staanders.
- Controleer de positie van de bouten van de muursteen en draai deze daarna strak vast.

3. Bepalen positie voetplaat (eventueel op poer)

- De staanders en bijbehorende voetplaten worden direct in lijn met de buitenste muursteunen geplaatst
- De stelstrip wordt op de voetplaat gezet met behulp van de meegeleverde M8 bouten. Draai deze strak aan
- De voetplaat wordt met bouten en eventueel een poer aan de grond verankert.
- **LET OP!** Kort de staander altijd vanuit de bovenkant af. Het boutgat in onderstaande afbeelding is de onderzijde van de staander.



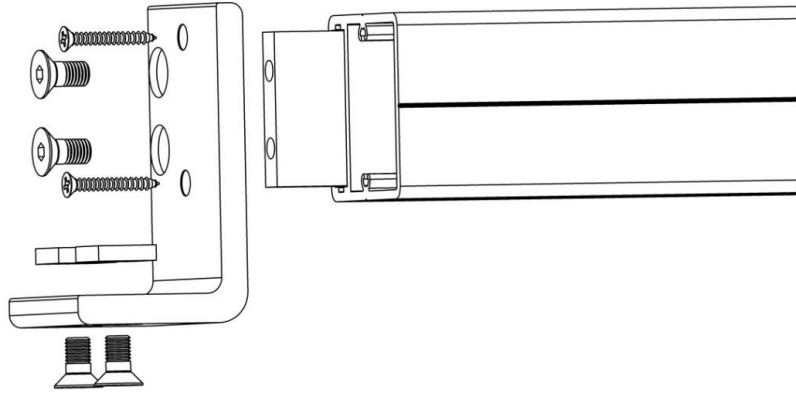
- De profielen van de staanders samen met de vork van het instelscharnier kunnen nu over de stelstrip geschoven worden.
- Draai de M8 zeskantbout in het daartoe betreffende gat in de staander
- Maak de bouten die door de vorken van het instelscharnier zitten los. Deze worden na het monteren van het railprofiel weer vastgemaakt.

4. Monteren Ligger

- De achterkant van de ligger wordt onder een hoek tegen de uitsparing in de onderkap geschoven en in een directe lijn ten opzichte van de staander
- Zodra het railprofiel goed gepositioneerd is kantel je hem omhoog en leg je de bovenkant van het instelscharnier op de op de onderkant (die op de staander zit)
- Monteer de twee delen van het instelscharnier. (deze bouten kunnen al wel vast)
- Controleer de haaksheid van de staanders
- Stel indien nodig de positie van het koppelstuk bij en draai de bouten vast.

5. Verstevigingsbalk monteren

- Monteer de L-profielen met de meegeleverde strip en parkers aan het profiel van de verstevigingsbalk.
- Monteer nu de verstevigingsbalk aan de liggers met behulp van de voorste twee vierkante moeren in het profiel van de liggers



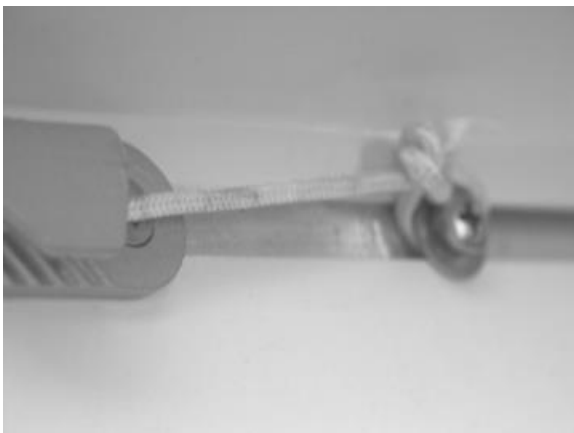
6. Spannen van de koorden:

!!Laat de Reginna niet naar beneden lopen!!

- Schuif de keerwielblokken op de onderkant van de geleiders (deze worden niet vastgezet)



- Demonteer de deksel van de onderlijst met behulp van een platte schroevendraaier.
- Haal de koorden los van de koordklemblokken



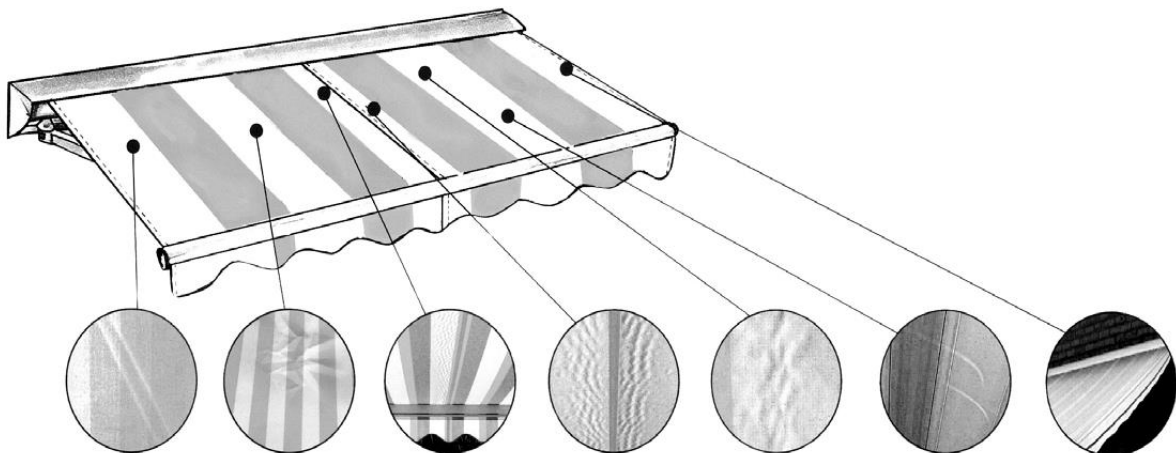
- Breng de lussen die aan de buitenkanten van de onderlijst zitten over de keerwielen onderaan de geleiders.
- Trek nu de koorden op spanning en plaats de koorden weer in de koordklemblokken.

- Laat nu de Regina uitlopen met de afstandsbediening (zie handleiding verpakt bij het scherm).
- Controleer de werking en verhoog of verlaag eventueel de veerspanning en zet koorden vast.
- Plaats de deksel weer op de onderlijst.

Bij de koppelluitvoering worden twee of meer afzonderlijke componenten geleverd die door middel van een stalen pen met elkaar verbonden worden, in het midden wordt een dubbele geleider geplaatst. Montage en spannen geschiedt op dezelfde wijze als enkelvoudige uitvoering.

Zonweringdoek is een technisch weefsel, dat naast functioneel ook nog decoratief moet zijn. Bij zonweringdoek gaat het om een hoogwaardig product, dat aan strenge technische eisen moet voldoen. Iedere productie wordt aan strenge testen onderworpen. Eisen van waterdichtheid, stevigheid, vuil- en waterafstotende eigenschappen, weer- en kleurechtheid en vele andere eigenschappen worden vastgelegd, gemeten en voor ieder doektype gegarandeerd.

Hoewel bij het vervaardigen alleen gecontroleerd 1e kwaliteit doek gebruik wordt, zijn aan de perfectie grenzen gesteld. Sommige effecten in het doek, zijn echter ook bij de huidige stand van de techniek niet helemaal uit te sluiten.



Knikvouwen

Ontstaan bij de confectie en bij het vouwen van de doeken. Daarbij kunnen er, vooral bij lichte kleuren, in de knik pigmentverschuivingen ontstaan. Deze zijn tegen het licht donker gekleurd en zien er derhalve uit als vervuilde strepen.

Knikvouwen verminderen de kwaliteit van het doek niet **(afb. 1, 2)**.

Golven

In de buurt van zomen en naden van de banen ontstaan door dubbele lagen doek verschillende wikkeldiktes op de doekrol. De daardoor ontstane stofspanningen kunnen golven tot gevolg hebben. Bijv. wafel- of visgraatpatroon **(afb. 3, 4, 5, 6)**.

Regenbestendigheid

Acryl-zonweringdoeken zijn waterafstotend geïmpregneerd en, bij een minimale hoek van 14°, tegen een kleine regenbui bestand. Bij hevige en langdurige regenbuien moeten de schermen worden in gerold om eventuele schade aan het doek en/of scherm te voorkomen. Nat opgerolde doeken zo snel mogelijk weer uitrollen om ze te laten drogen **(afb. 6)**.

Zijzoomgolven

Het doek wordt meestal door een actief verensysteem onder permanente spanning gehouden. Naden en zomen werken welliswaar als een versterking, maar ze moeten ook de meeste belasting verdragen. Bij het oprollen van het doek liggen de zomen en naden over elkaar heen wat de druk en spanning nog extra verhoogt. Naden en zomen worden platgedrukt en nemen daardoor in lengte toe. Dit kan er bij het openen van het zonnescherm toe leiden dat de zijzomen licht golven **(afb. 7)**.