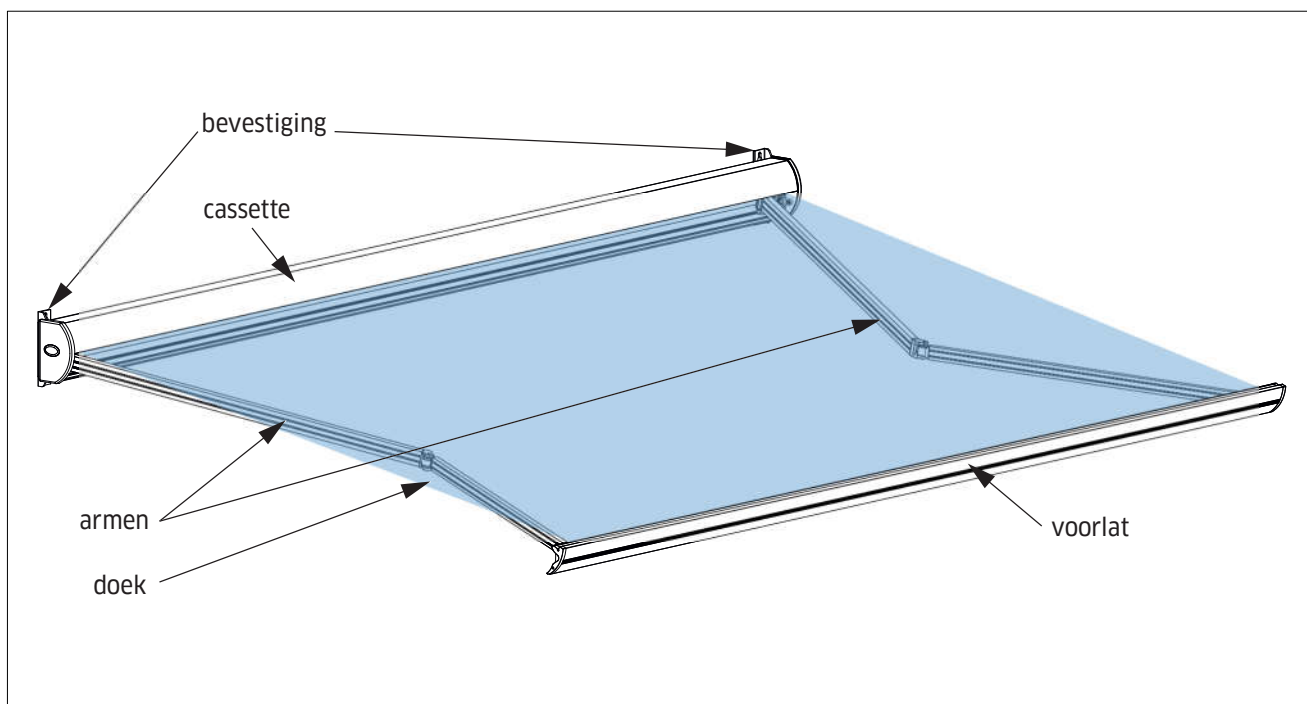


MILAAN

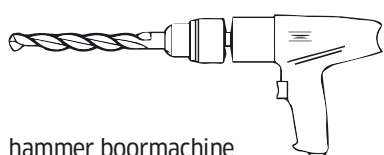
13.08.2018

Montage instructies + afstellen

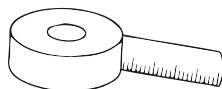
Overzicht scherm



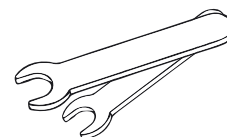
Tools die nodig zijn voor de installatie



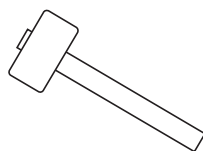
hammer boormachine



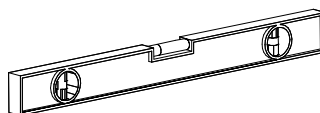
rolmaat



Sleutels voor M10 en M8 schroeven *



hammer

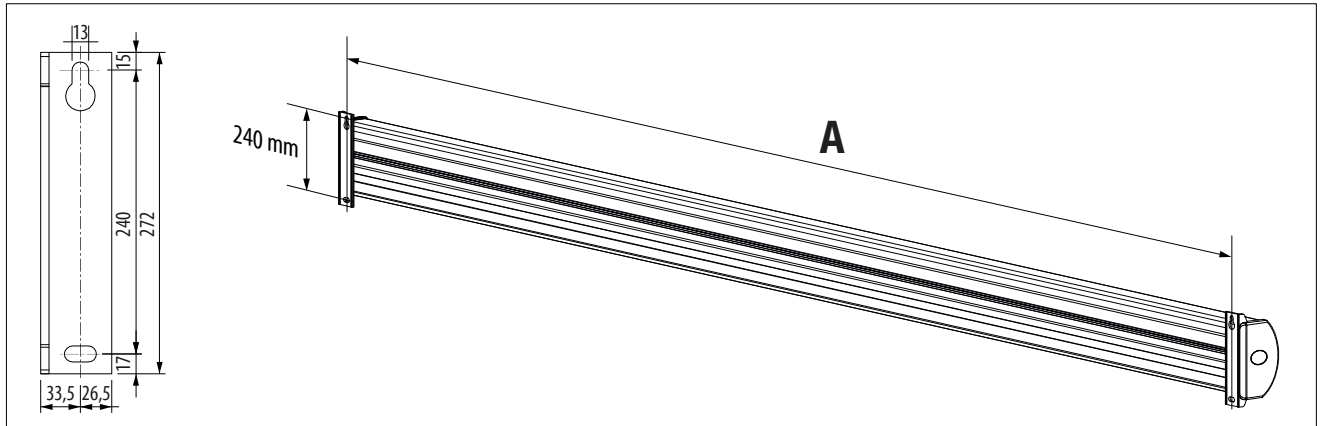


waterpas

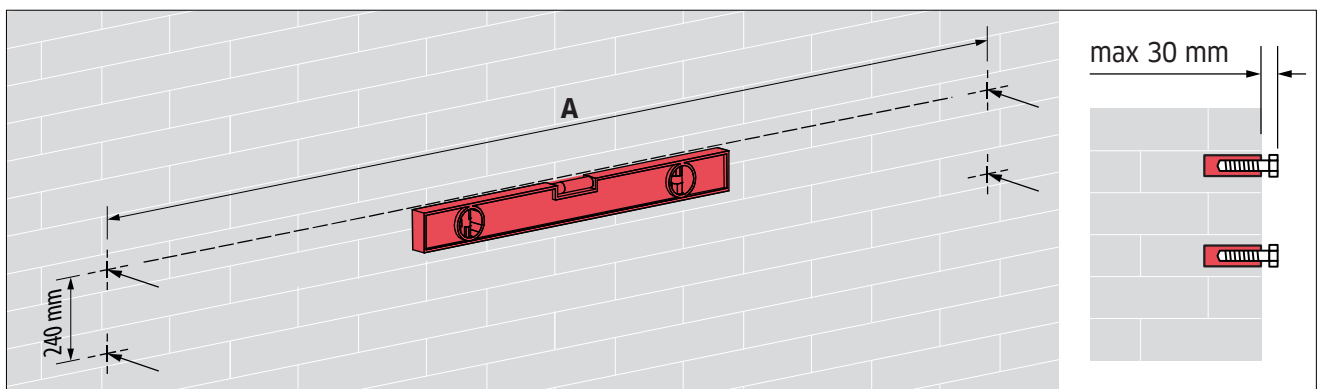
*** Let op!** Voor de installatie kunt u gebruik maken van ankers die geschikt is voor het oppervlak (muur van baksteen, beton, etc.) en met voldoende draagvermogen.

Metingen

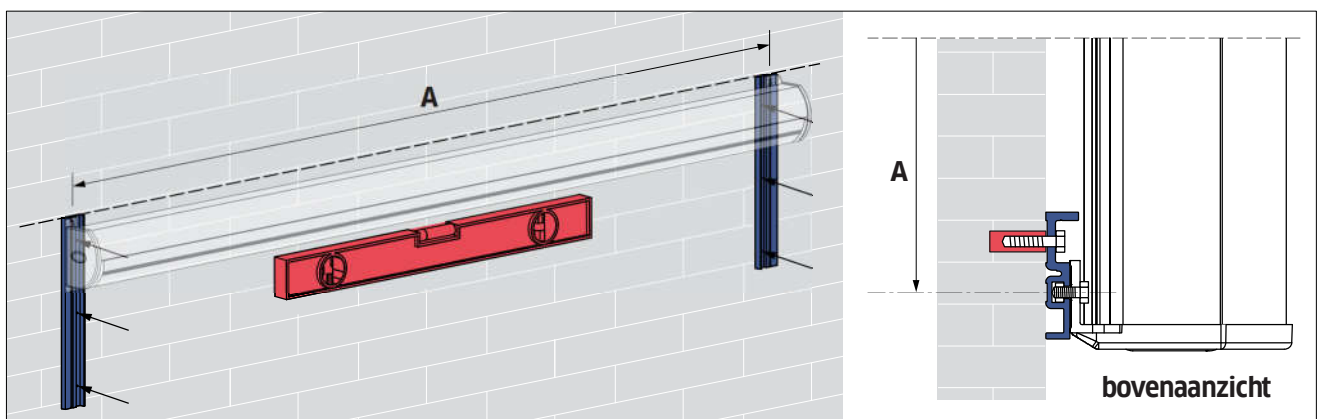
1 Meet de steekmaat van de montage gaten.



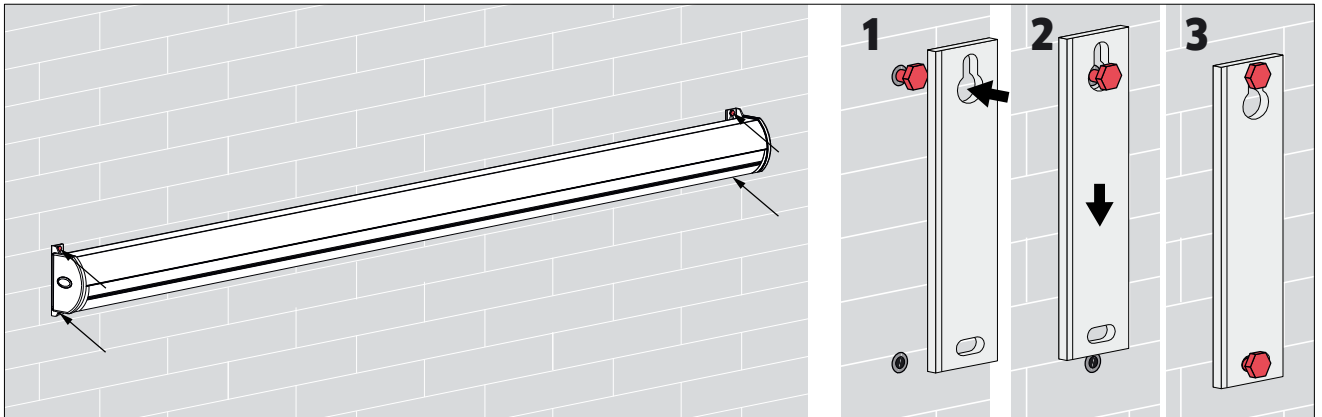
2a Meet de steekmaat uit op de gevel.



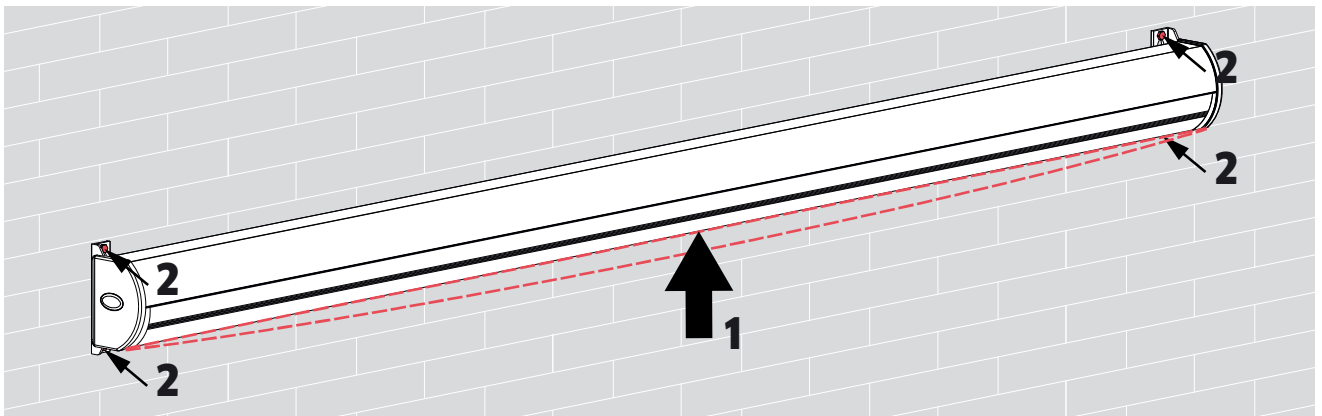
2b In verband met uitbouw of een slechte gevel gebruik dan verlengde muursteunen.



- 3** Schroef de bovenste bevestigingsschroeven (1) erin, hang de cassette erop, laat hem zakken (2) en draai de onderste bevestigingsschroeven vast. Draai alle 4 schroeven (3) lichtjes vast.

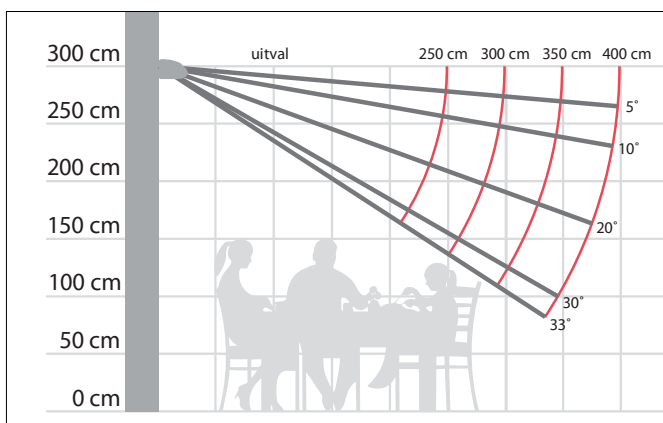


- 4** Ondersteun met behulp van een tweede persoon de cassette in het middengedeelte om de doorbuiging onder het gewicht (1) te elimineren. Draai in deze positie de schroeven vast waarmee de cassette zo ver mogelijk aan de muur (2) is bevestigd.



Afstelen van de hellingshoek van het scherm

- 5** Voordat het scherm wordt gebruikt, moet de hellingshoek afgesteld worden. (Kijk pagina 4-6).

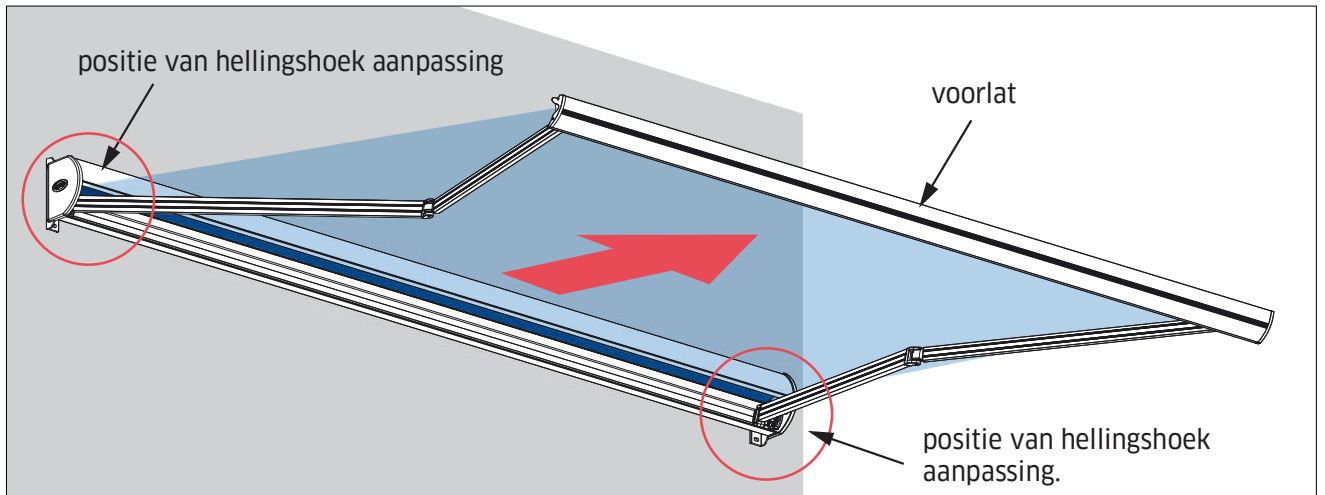


Hellingshoek van de markies kan worden ingesteld in het bereik van 5 tot 33 gr.

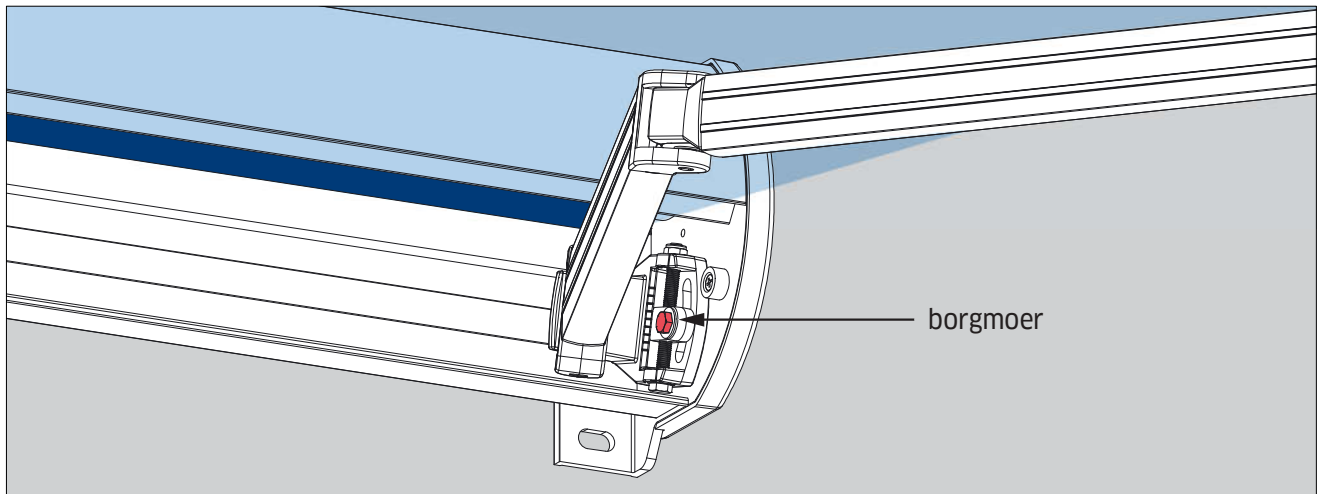
Let op voor de positie van de voorlat, wanneer het scherm volledig is uitgeklappt.

Te lage afgestelde markise kan het risico geven van lichaam schade

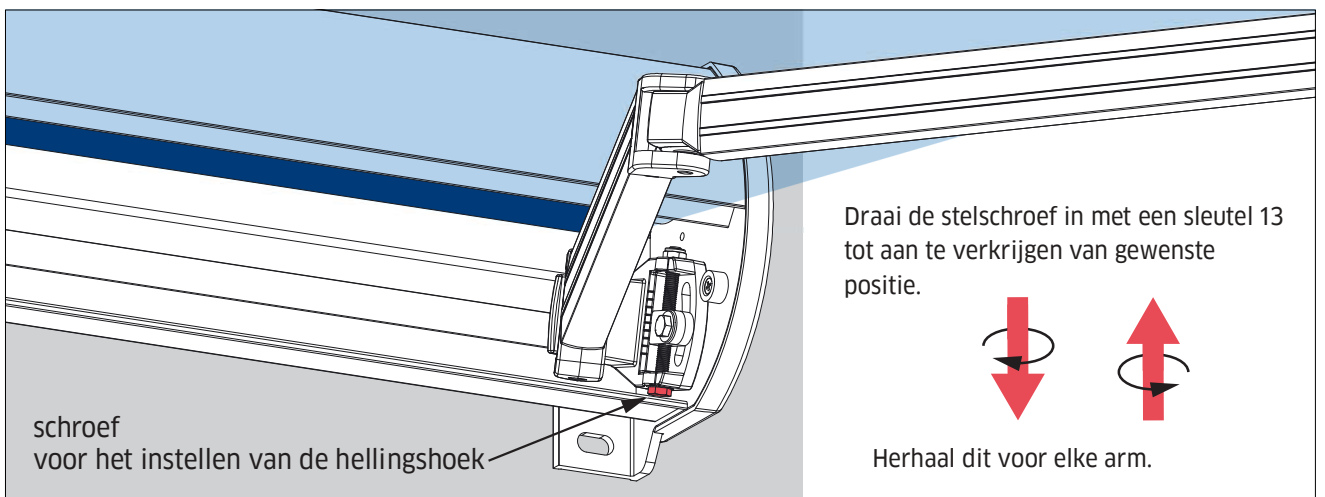
6 Open het scherm.



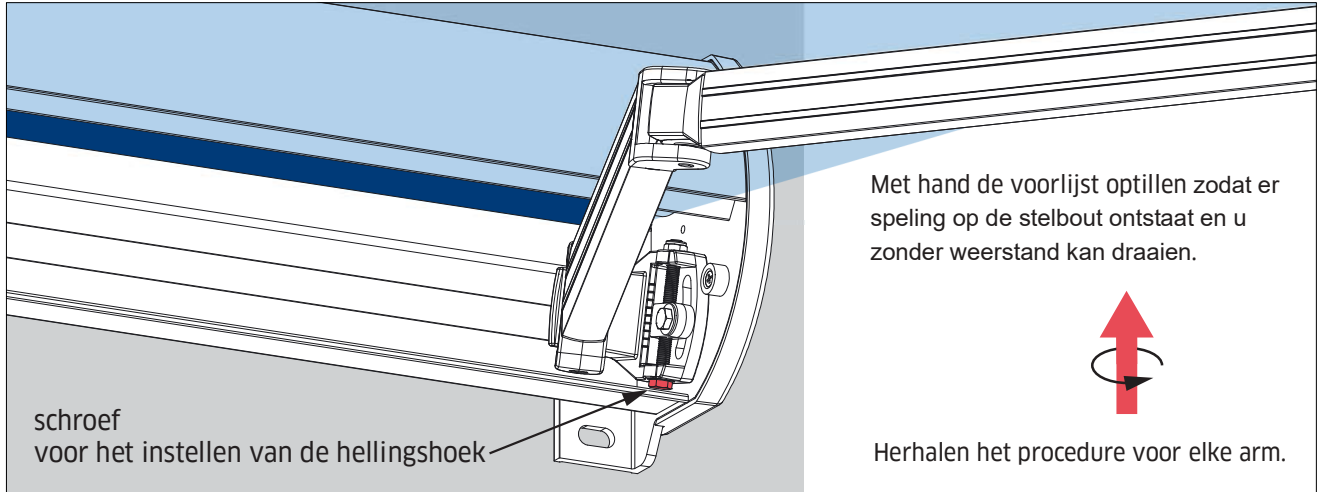
7 Los de borgmoer links en rechts iets op.



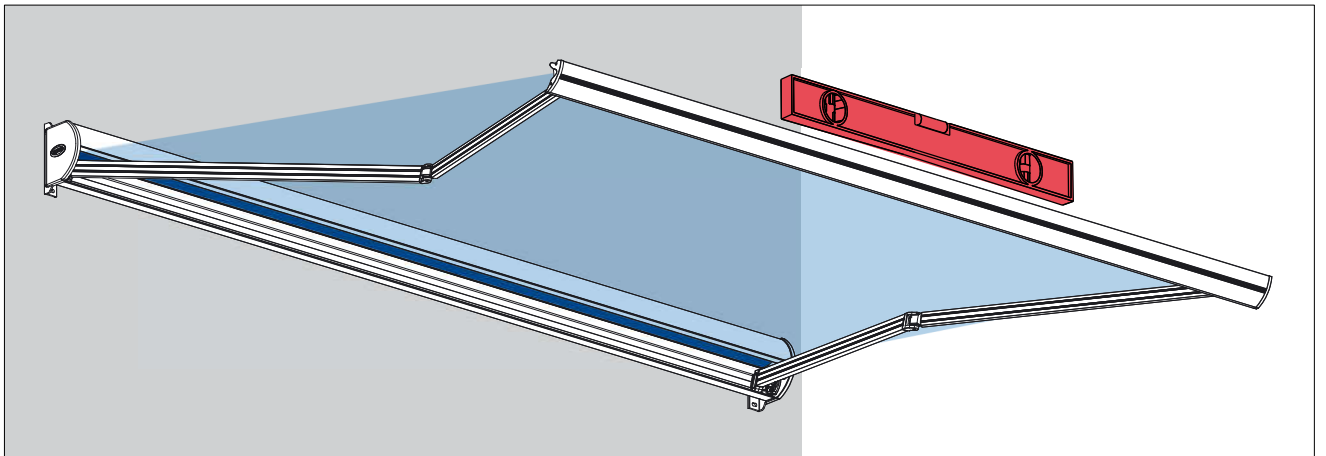
8 Het verlagen van de armen



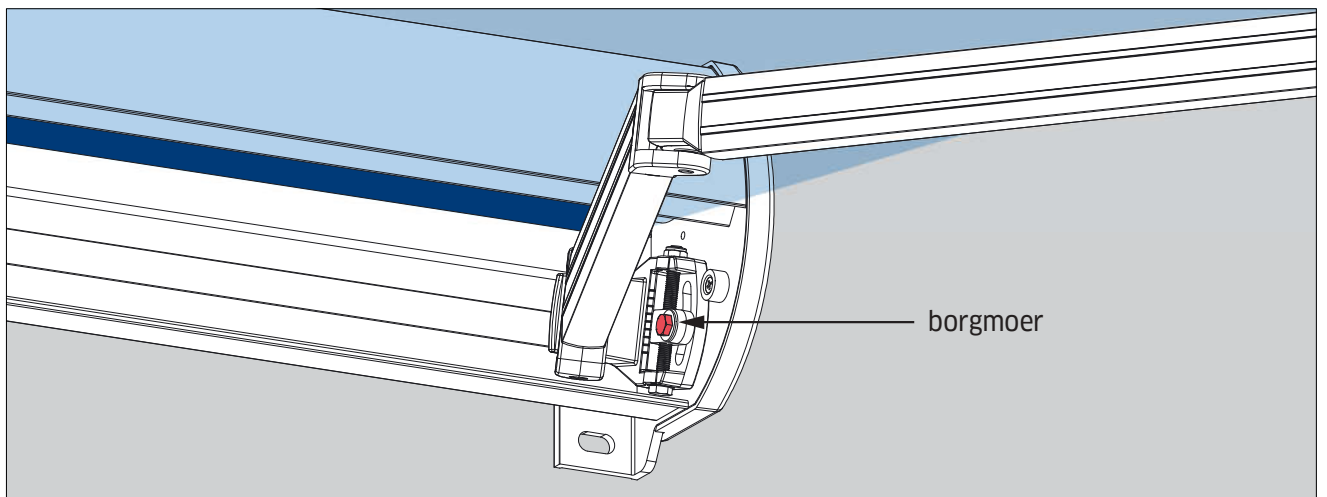
9 Hef armen.



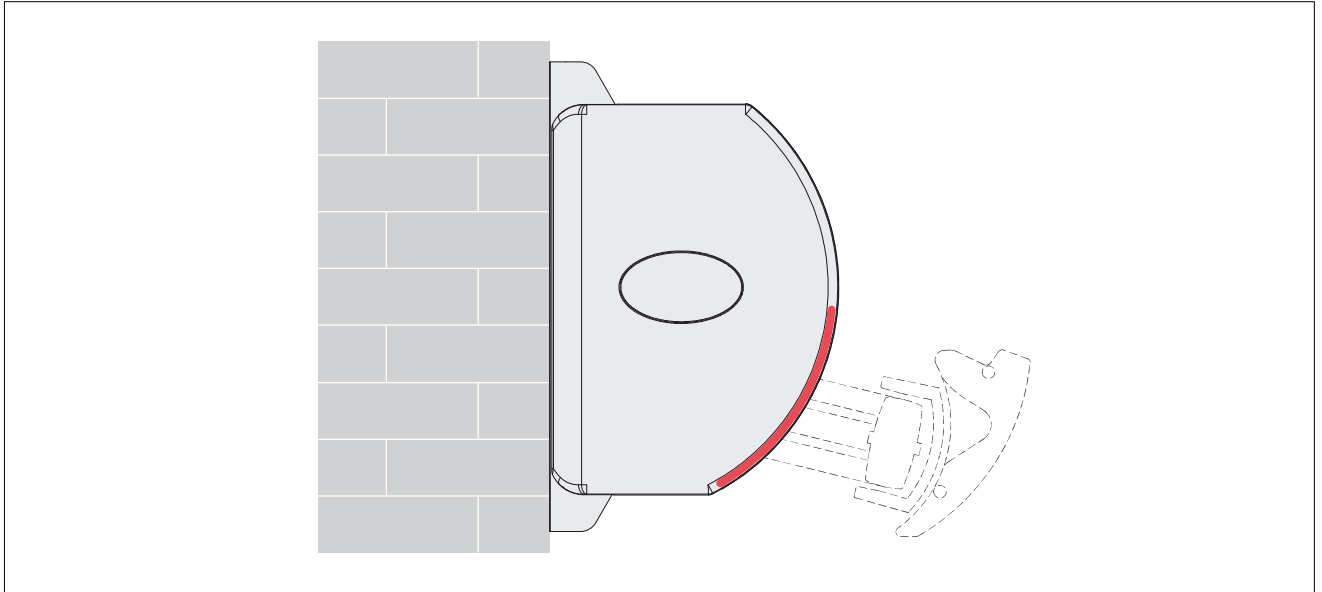
10 Na het instellen van de gewenste hellingshoek van het scherm controleer dan de nivellering van de voorlat. Indien nodig, verbeter de nivellering door het herhalen van punt 8 en 9.



11 De borgmoer vastzetten.



12 Na het sluiten van het scherm controleer de uitlijning van de voorlat. Het moet strak en gelijkmatig sluiten.



13 Draai de borgschroeven aan de uiteinden van beide armen los. Pas de positie van de voorbalk aan en draai de borgschroeven stevig vast. Sluit de zonwering om de positie van de voorlat te controleren. Herhaal indien nodig de aanpassing.

