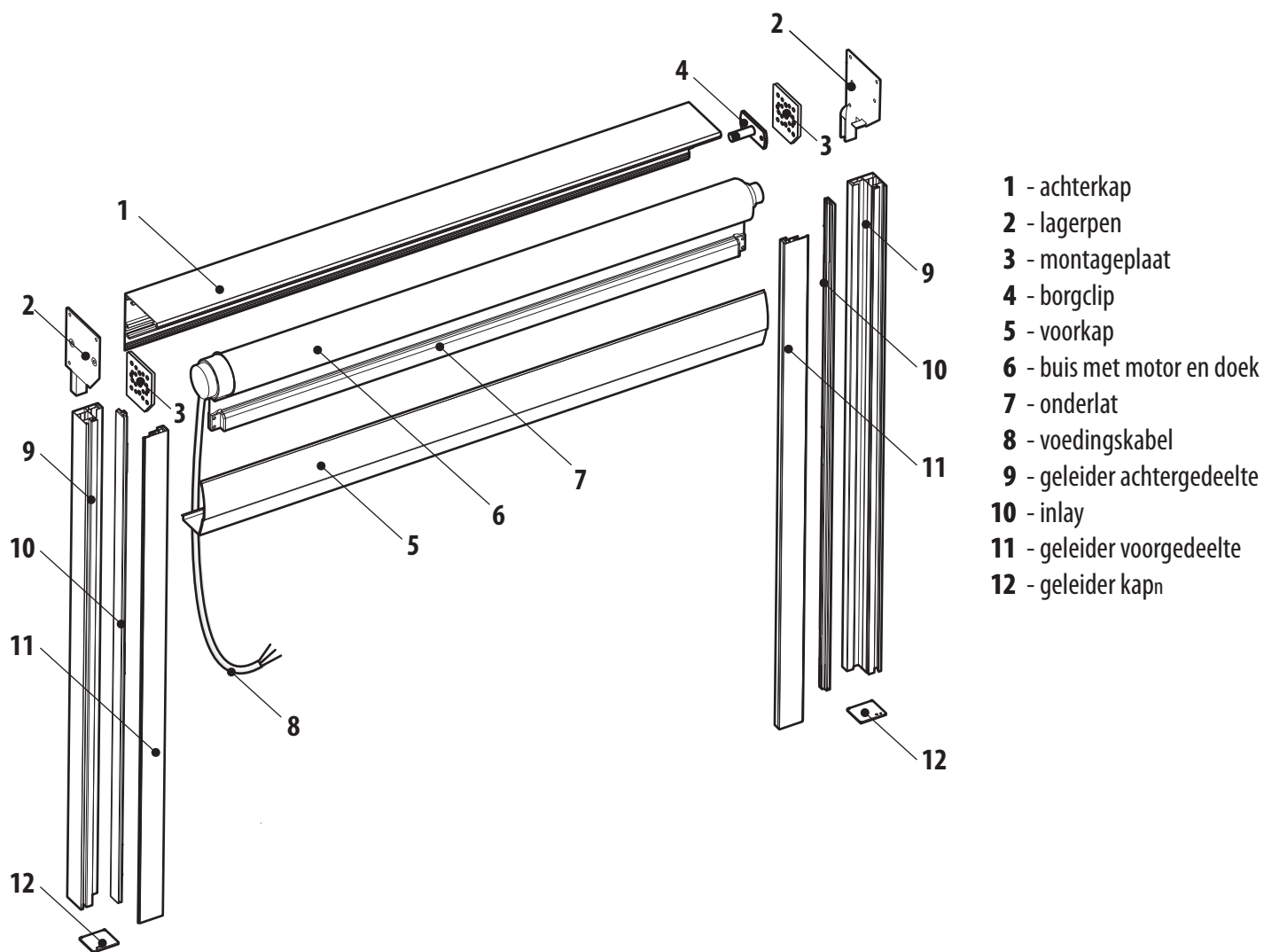
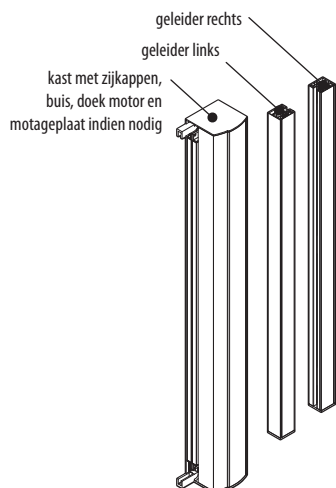


Onderdelenoverzicht van de ZIP-TOP

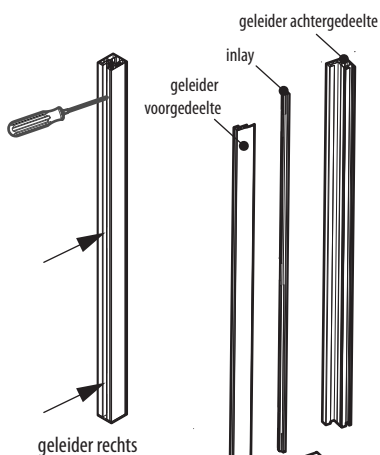


Montagehandleiding van de ZIP-TOP

1 Inhoud van de verpakking



2 demonteren de geleiders door draaien de schroeven er uit

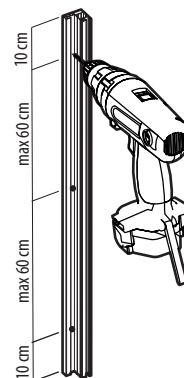
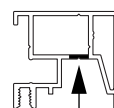


3 boor de bevestigingsgaten in de geleider achtergedeelte

in de geleider achtergedeelte,
 boor een gat door de eerste
 profielwand met een boor
 van $\varnothing 10\text{mm}$

schroeven per geleider:
 - 10 cm van beneden
 en 10 cm van boven
 - volgende schroeven met hetzelfde
 afstand tot maximaal 60 cm

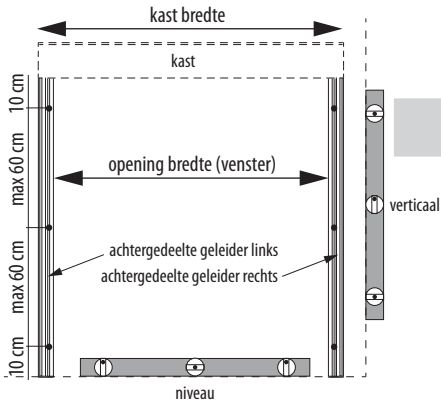
Herhaal op de tweede geleider



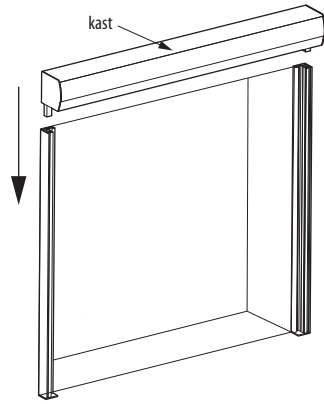
Montagehandleiding van de ZIP-TOP

4 instaleer geleider achtergedelte aan de muur

Nivelleren de geleiders en aanpassen de tussenruimte aan de breedte van de kast. Muurpluggen (geschikt voor type van de muur) monteren door montagegaten (zie punt 3).

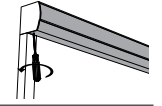


5 monteer de kast

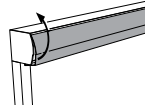


6 demonteer de voorkap

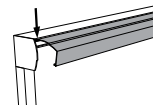
a - draai de schroeven er uit



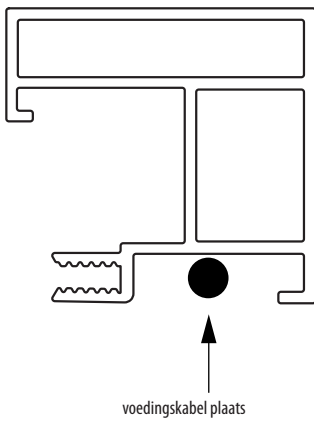
b - roondraaien



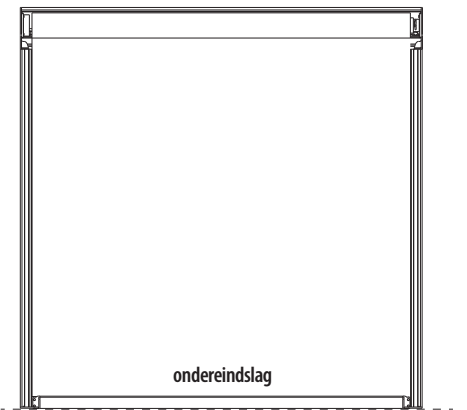
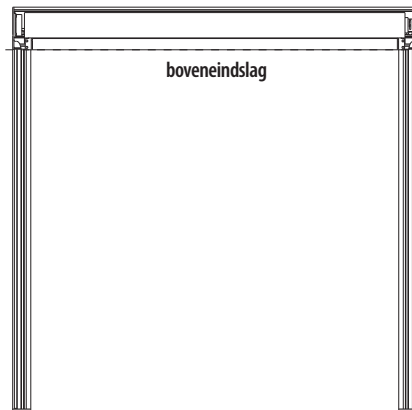
c - afhaken



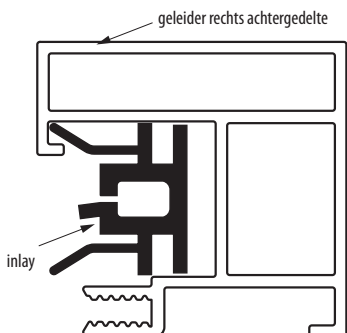
7 indien nodig plaatsen de voedingskabel in de geleider



8 instellen de eindslagen

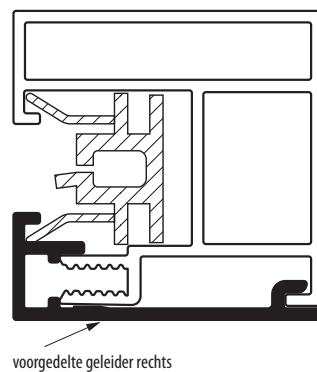


9 instaleeren de inlay in de geleider rechts en links



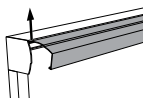
10 voorgedelte van geleider rechts en links

met gebruik van montageschroeven (zie punt 2) verbinden aan elkaar beide geleider gedeltes

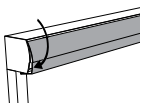


11 instaleeren kast voorkap

a - aanhaken



b - draaien



c - aandraaien de schroeven vast

