

Ø45 SUAW-EL



Window Automation industry Srl a socio unico
Via C. Bassi, 7/A - 40015 Galliera (BO) - Italy - Tel. +39.051.6672711 - Fax +39.051.6672790
info@asamotor.com - www.asamotor.com

① ISTRUZIONI ORIGINALI - ② ORIGINAL INSTRUCTIONS - ③ INSTRUCTIONS ORIGINALES
④ ORIGINALBETRIEBSANLEITUNG - ⑤ INSTRUCCIONES ORIGINALES - ⑥ INSTRUÇÕES ORIGINAIS
⑦ INSTRUKCJE ORYGINALNE - ⑧ EREDETI HASZNÁLATI ÚTMUTATÓ - ⑨ OORSPRONKELIJKE
GEBRUIKSAANWIJZING - ⑩ ORIGINALINSTRUKTIONER - ⑪ ΑΥΘΕΝΤΙΚΕΣ ΟΔΗΓΙΕΣ - ⑫ التعليمات الأصلية

⑬ AVVERTENZE - ⑭ WARNINGS - ⑮ RECOMMANDATIONS - ⑯ HINWEISE - ⑰ ADVERTENCIAS
⑱ ADVERTÊNCIAS - ⑲ PRZESTROGI - ⑳ TÁJCSÓK - ㉑ WAARSCHUWINGEN - ㉒ VARNINGAR
㉓ ΠΡΟΕΙΔΟΠΟΙΗΣΕΙΣ - ㉔ تحذيرات

① Prima dell'installazione leggere attentamente queste istruzioni di sicurezza. Nel caso di mancato rispetto di queste istruzioni, la responsabilità e la garanzia del produttore decadono. Il produttore non è responsabile per qualsiasi mutamento alle norme ed agli standard introdotti dopo la pubblicazione di questo manuale.

② Before installation, read these safety instructions carefully. In case of failure to comply with these instructions, the manufacturer's responsibility and warranty shall be voided. The manufacturer is not responsible for any change to norms and standards introduced after the publication of this manual.

③ Avant l'installation lire attentivement les instructions de sécurité contenues dans l'emballage. En cas de non-respect de ces instructions, la responsabilité et la garantie du producteur déchoient. Le producteur n'est pas tenu pour responsable en ce qui concerne les modifications aux normes et aux standards introduits après la publication de ce manuel.

④ Vor der Installation sollten die Sicherheitsvorschriften, die sich in der Verpackung befinden, aufmerksam gelesen werden. Die Nichteinhaltung der vorliegenden Hinweise führt zum Erlöschen der Haftungspflicht und der Garantie des Herstellers. Der Hersteller kann bei Änderungen der Normen und Standards, die nach der Veröffentlichung dieses Handbuchs eingeführt werden, nicht haftbar gemacht werden.

⑤ Antes de la instalación lean detenidamente las instrucciones de seguridad presentes dentro del paquete. El incumplimiento de las presentes instrucciones anula la responsabilidad y la garantía del fabricante. El fabricante no es responsable de toda modificación de las normas y de los estándares que pudiera efectuarse con posterioridad a la publicación de este manual.

⑥ Antes da instalação leia com atenção estas instruções de segurança. Caso estas instruções não sejam seguidas, a responsabilidade e a garantia do produto cessarão. O produtor não é responsável por quaisquer mudanças às normas e aos padrões introduzidas após a publicação deste manual.

⑦ Przed przystąpieniem do instalowania należy uważnie przeczytać instrukcje bezpieczeństwa zawalone w opakowaniu. Nieprzestrzeganie niniejszych instrukcji zwalnia producenta z jakiegokolwiek odpowiedzialności i powoduje utratę ważności gwarancji. Producent nie ponosi odpowiedzialności za ewentualne zmiany norm i przepisów wprowadzone po opublikowaniu tych instrukcji.

⑧ A telepítés előtt olvassa el figyelmesen a csomagolásban található biztonsági utasításokat. A jelen utasítások be nem tartása esetén a jótállás érvényét veszti, és a gyártó mentesül a felelősség alól. A gyártó nem vállal felelősséget az előírásoknak és a szabványoknak a jelen kézikönyv megjelenése után bekövetkező változásaiért.

⑨ Lees voor de installatie de veiligheidsinstructies in de verpakking aandachtig door. Indien deze instructies niet worden nageleefd komen de aansprakelijkheid en de garantie van de fabrikant te vervallen. De fabrikant is niet aansprakelijk voor wijzigingen van de voorschriften en normen die na de uitgave van deze handleiding zijn ingevoerd.

⑩ Läs noga igenom säkerhetsinstruktionerna inuti förpackningen före installation. Vid underlåtenhet att följa dessa instruktioner, upphör tillverkarens ansvar och garantin. Tillverkaren ansvarar inte för någon som helst ändring av de normer och standarder som införts efter publicering av denna handbok.

⑪ Πρίν την εγκατάσταση διαβάστε με προσοχή τις περιεχόμενες εντός συσκευασίας οδηγίες ασφαλείας. Εφόσον δεν τηρηθούν οι παρούσες οδηγίες, η ευθύνη και η εγγύηση του παραγωγού εκπίπτουν. Ο παραγωγός δεν ευθύνεται για οποιαδήποτε τροποποίηση των κανόνων και στάνταρτ τα οποία εισάγονται μετά τη δημοσίευση του παρόντος εγχειριδίου.

⑫ قبل البدء في التركيب اقرأ جيداً تعليمات الأمان المضمنة داخل عبوة المنتج، في حالة إهمال هذه التعليمات تسقط أي مسؤولية أو ضمان الشركة المنتجة. الشركة المنتجة غير مسؤولة عن أي تغيير في القوانين المعايير المتواجدة بعد إصدار هذا الدليل.

⑬ DESCRIZIONE DEL PRODOTTO - ⑭ PRODUCT DESCRIPTION - ⑮ PRÉSENTATION DU PRODUIT
⑯ PRODUKTBESCHREIBUNG - ⑰ PRESENTACIÓN DEL PRODUCTO - ⑱ APRESENTAÇÃO DO PRODUTO
⑲ OPIS PRODUKTU - ㉑ A TERMÉK BEMUTATÁSA - ㉒ PRODUCTBESCHRIJVING
㉓ PRODUKTBESKRIVNING - ㉔ ΠΑΡΟΥΣΙΑΣΗ ΤΟΥ ΠΡΟΪΟΝΤΟΣ - ㉕ وصف المنتج

① I motori della linea SUAW-EL sono provvisti di finecorsa elettronico. Sono progettati per tende da sole e a cassonetto, e controllabili attraverso deviatori di tipo stabile. Il punto di arresto in apertura è sempre programmato manualmente, mentre il punto di arresto in chiusura può essere programmato manualmente o programmato automaticamente alla completa chiusura del cassonetto. Livello sonoro: LpA ≤ 70 dB(A).

② The motors of the SUAW-EL line are equipped with electronic limit switches. They are designed for awnings and box awning systems, and controlled through stable diverters. The stop point during opening is always manually programmed while the stop point during closing can be programmed manually or automatically at the complete closing of the box awning system. Sound level: LpA ≤ 70 dB(A).

③ Les moteurs de la ligne SUAW-EL sont équipés d'une fin de course électronique. Ils sont spécialement conçus pour des rideaux et à caisson et contrôlables par le biais de déviateurs de type stable. Le point d'arrêt dans l'ouverture est toujours programmé manuellement, tandis que le point d'arrêt dans la fermeture peut être programmé manuellement ou programmé automatiquement à la fermeture complète du caisson. Niveau sonore: LpA ≤ 70 dB(A).

④ Die Motoren der Linie SUAW-EL sind mit elektronischen Endschaltern ausgestattet. Sie wurden für Markisen und Kasten-Markisen entwickelt und können über stabile Abweiser gesteuert werden. Die Stopposition der Öffnung wird stets manuell programmiert, während die Stopposition in der Schließbewegung manuell oder automatisch bei vollständiger Schließung des Kastens programmiert wird. Schalldruckpegel: LpA ≤ 70 dB(A).

⑤ Los motores de la línea SUAW-EL están provistos de final de carrera electrónico. Están diseñados para ser utilizados en toldos con caja y controlados a través de desviadores de tipo estable. El punto de parada en apertura se programa siempre manualmente, mientras que el punto de parada en cierre puede programarse tanto manual como automáticamente tras el cierre completo de la caja. Nivel de sonoridad: LpA ≤ 70 dB(A).

⑥ Os motores da linha SUAW-EL possuem dispositivo de fim de curso eletrônico. São projectados para estores de sol com caixa de enrolamento, e controláveis através de desviadores de tipo estável. O ponto de parada em abertura é sempre programável manualmente, ao passo que o ponto de parada em fechamento pode ser programado manual ou automaticamente após o fechamento completo da caixa do enrolamento. Nivel sonoro: LpA ≤ 70 dB(A).

⑦ Silniki gamy SUWA-EL posiadają elektroniczny ogranicznik ruchu. Zostały zaprojektowane dla markiz przeciwsłonecznych oraz kasetowych i sterowane są przy pomocy przelazników astabilnych. Punkt zatrzymywania przy otwieraniu jest zawsze programowany ręcznie,

natomiast punkt zatrzymywania przy zamknięciu może być programowany ręcznie lub automatycznie, aż do całkowitego zamknięcia kasety. Poziom głośności: LpA ≤ 70 dB(A).

⑧ A SUAW-EL termékcsalád motorjai elektronikus végálláskapcsolóval vannak felszerelve. Árműkölközök és tokozott árműkölközök készültek, astabil kapcsolóval vezérelhetők. A nyitási leállási pontot mindig kézzel kell beprogramozni, ellenben a zárási leállási pont mind kézzel, mind automatikusan, a tok teljes záródásakor is beprogramozható. Zajszint: LpA ≤ 70 dB(A).

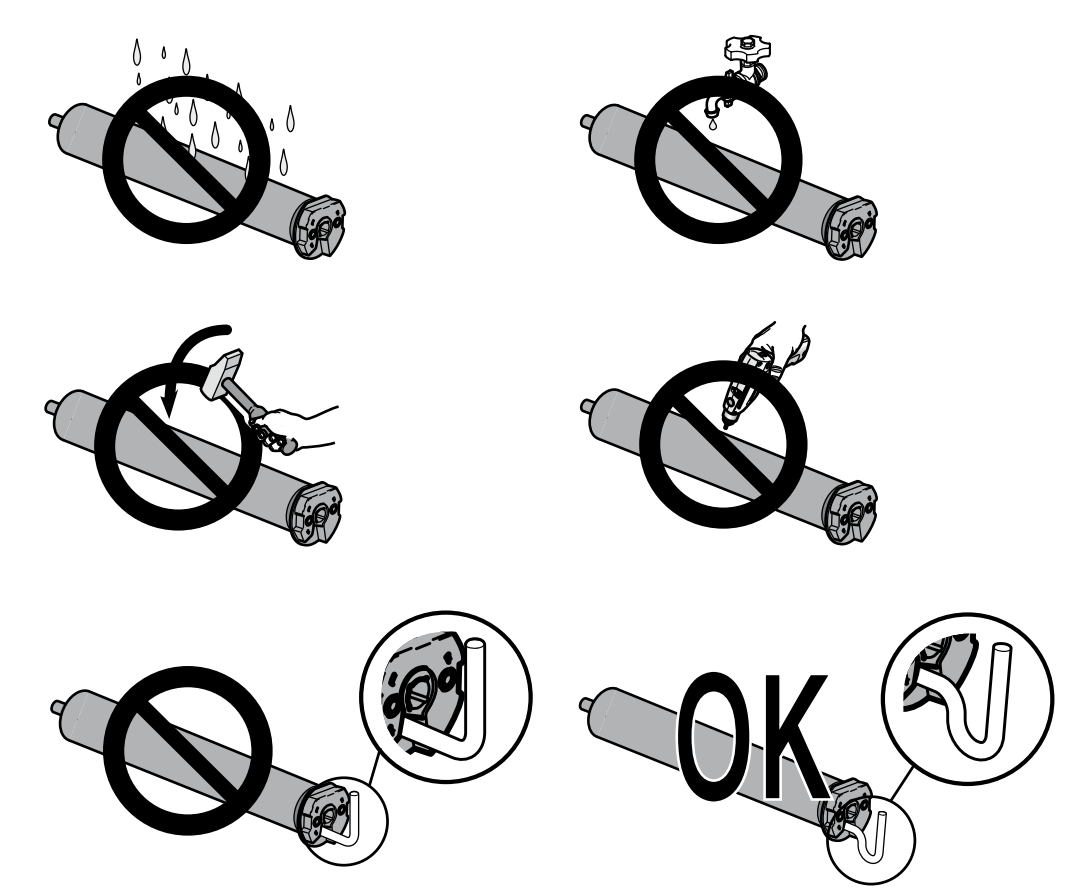
⑨ De motoren van de SUAW-EL lijn zijn voorzien van elektronische eindschakelaars. Ze zijn ontworpen voor zonneschermen en cassetteschermen en kunnen worden besturd door middel van astabiele schakelpunten. De eindstand voor het openen wordt altijd handmatig programmeerd, terwijl de eindstand voor het sluiten handmatig of automatisch kan worden geprogrammeerd wanneer de cassette volledig gesloten is. Geluidsniveau: LpA ≤ 70 dB(A).

⑩ Linjen SUAW-EL:s motorer är försedda med en elektronisk gränslägesbrytare. Motorerna är projekterade för solgardiner och markiser och styrs med hjälp av astabila vippa. Stoppunkten under öppning är alltid programmerad på manuellt väg, medan stoppunkten under stängning kan programmeras både manuellt och automatiskt vid markisens fullständiga stängning. Ljudnivå: LpA ≤ 70 dB(A).

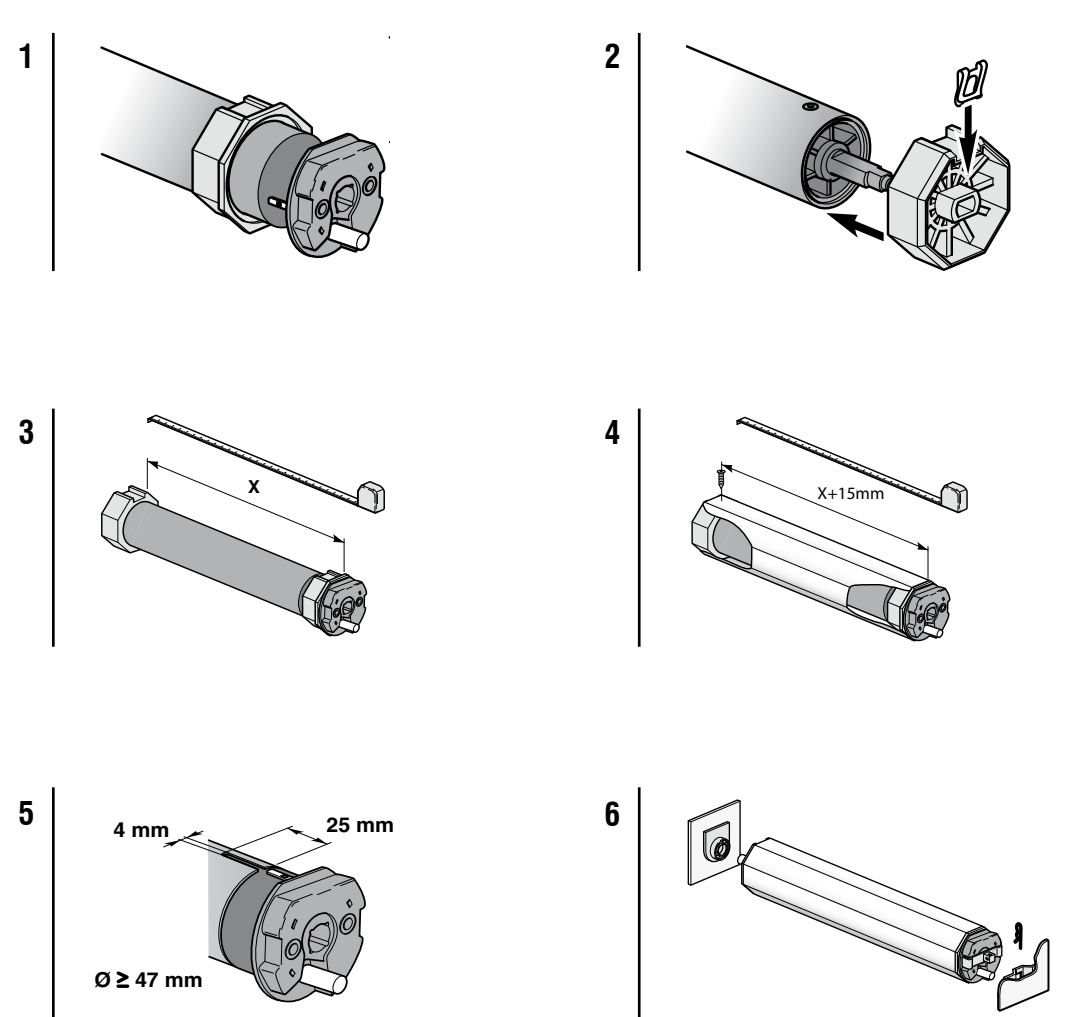
⑪ Οι κινητήρες της σειράς SUAW-EL διαθέτουν ηλεκτρονικό θεματικό πορείας. Σχεδιάστηκαν για τέντες ήλιου και με κασόνι, ελέγχονται με εκτροπείς ασταθής είδους. Το σημείο ακινητοποίησης στο άνοιγμα προγραμματίζεται πάντα χειροκίνητα, ενώ το σημείο ακινητοποίησης στο κλείσιμο μπορεί να προγραμματιστεί χειροκίνητα ή αυτόματα μόλις ολοκληρωθεί το κλείσιμο του κασόνιου. Ηχητικό επίπεδο: LpA ≤ 70 dB(A).

⑫ محرکات مجموعة المنتجات SUAW-EL مزودة بنهاية مجرى الكتروني. تم تصميمها لستائر الشمس بنظام الصندوق، ويتم التحكم فيها بواسطة محولات من النوع المتناوب. يتم دائماً برمجة نقطة التوقف في الفتح يدوياً، وعلى النقيض يمكن برمجة نقطة التوقف عند الغلق يدوياً أو أوتوماتيكياً عند تمام غلق الصندوق بالكامل. مستوى الصوت: مستوى الضغط الصوتي > 70 ديسيبل (A).

⑬ ATTENZIONE - ⑭ WARNING - ⑮ ATTENTION - ⑯ ACHTUNG - ⑰ ¡ATENCIÓN! - ⑱ ATENÇÃO
⑲ UWAGA - ㉑ FIGYELEM - ㉒ LET OP - ㉓ WARNINGAR - ㉔ ΠΙΠΟΣΟΧΗ
㉕ تنبيه

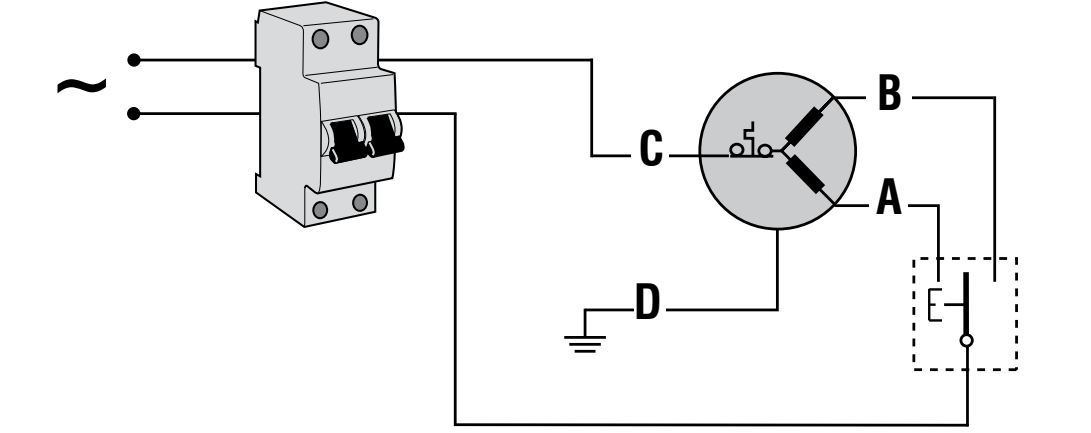


⑬ INSTALLAZIONE - ⑭ INSTALLATION - ⑮ INSTALLATION - ⑯ INSTALLATION
⑰ INSTALACIÓN - ⑱ INSTALAÇÃO - ㉑ INSTALACJA - ㉒ FELSZERELÉS
㉓ INSTALLEREN - ㉔ INSTALLATION - ㉕ ΕΓΚΑΤΑΣΤΑΣΗ
㉖ التركيب



⑬ SILNIKI GAMY SUWA-EL POSIADAJĄ ELEKTRONICZNY OGRANICZNIK RUCHU. ZOSTAŁY ZAPROJEKTOWANE DLA MARKIZ PRZECIWSŁONECZNYCH ORAZ KASETOWYCH I STEROWANE SĄ PRZY POMOCY PRZELAZNIKÓW ASTABILNYCH. PUNKT ZATRZYMYWANIA PRZY OTWIERANIU JEST ZAWSZE PROGRAMOWANY RĘCZNIE,

⑬ COLLEGAMENTO ELETTRICO - ⑭ WIRING - ⑮ CONNEXION ELECTRIQUE
⑯ ELEKTRISCHER ANSCHLUSS - ⑰ CONEXIÓN ELÉCTRICA - ⑱ LIGAÇÃO ELÉCTRICA
㉑ POLĄCZENIA ELEKTRYCZNE - ㉒ ELEKTROMOS CSATLAKOZTATÁS - ㉓ ELEKTRISCHE AANSLUITING
㉔ ELEKTRISKA ANSLUTNINGAR - ㉕ ΗΛΕΚΤΡΙΚΗ ΣΥΝΔΕΣΗ
㉖ التوصيل الكهربائي



	230V~/50Hz	120V~/60Hz	
LETTERA - LETTER LETTRE - BUCHSTABE LETRA - LETRA LETTER - BETŰ LETTER - BOKSTAV ΓΡΑΜΜΑ الحرف	COLORE - COLOR - COULEUR FARBE - COLOR - COR KOLOR - SZÍN - COLORE FÁRG - ΧΡΩΜΑ اللون	COLORE - COLOR - COULEUR FARBE - COLOR - COR KOLOR - SZÍN - COLORE FÁRG - ΧΡΩΜΑ اللون	SEGNALE - SIGNAL - SIGNAL SIGNAL - SENAL - SINAL - SYGNAL JELZÉS - SIGNAL - SIGNAL σημα - العلامة
A	Nero • Black • Noir Schwarz • Negro • Preto Czarny • Fekete • Černá Svar • Μαύρο • أسود	Nero • Black • Noir Schwarz • Negro • Preto Czarny • Fekete • Černá Svar • Μαύρο • أسود	Salita o discesa • Ascent or descent Montée ou descente • Heben oder Senken Subida o bajada • Subida ou descida Unoszenie i opuszczanie • Felmenés vagy lemenés • Op of neer • Højning eller sänkning • Άνοδος ή καθόδος صعود أو هبوط
B	Marrone • Brown • Marron Braun • Marrón • Castanho Brazowy • Barna • Hnědá Brun • Καφέ • بني	Rosso • Red • Rouge Rot • Rojo • Vermelho Czerwony • Vörös • Rood Röd • Kόκκινό • أحمر	Salita o discesa • Ascent or descent Montée ou descente • Heben oder Senken Subida o bajada • Subida ou descida Unoszenie i opuszczanie • Felmenés vagy lemenés • Op of neer • Højning eller sänkning • Άνοδος ή καθόδος صعود أو هبوط
C	Blu • Blue • Bleu • Blau Azul • Azul • Niebieski Kék • Modra • Blá Μπλε • أزرق	Bianco • White • Blanc Weiß • Blanco • Branco Biały • Fehér • Wit • Vit Λευκό • أبيض	Comune • Common • Commun Neutralleiter • Common • Wspólny Közös • Gemeenschappelijke geleider Gemensam • Κοινό • عام
D	Giallo/Verde • Yellow/Green Jaune/Vert • Gelb/Grün Amarillo/Verde • Amarelo/Verde Żółty/Zielony • Sárga/Zöld Rumena/Zelena • Gul/Grün Κίτρινο/Πράσινο أصفر / أخضر	Verde • Green • Vert Grün • Verde • Verde Zielony • Zöld • Groen أخضر	Terra • Ground • Terre • Erde • Tierra Terra • Uziemienie • Föld • Ozemljitev Jordning • Γη • الأرضي

⑬ REGOLAZIONE DEI PUNTI DI ARRESTO - ⑭ ADJUSTING THE STOP POINTS - ⑮ REGLAGE DES POINTS D'ARRET
⑯ EINSTELLUNG DER ENDLAGEN - ⑰ REGULACIÓN DE LOS PUNTOS DE PARADA
⑱ REGULAÇÃO DOS PONTOS DE PARAGEM - ㉑ REGULOWANIE PUNKTÓW ZATRZYMYWANIA
㉒ A LEÁLLÁSI PONTOK BEÁLLÍTÁSA - ㉓ DE EINDSTANDEN AFSTELLEN - ㉔ REGLERING AV ÄNDLAGENA
㉕ ضبط نقاط التوقف
㉖ ΡΥΘΜΙΣΗ ΤΩΝ ΣΗΜΕΙΩΝ ΣΥΛΛΗΨΗΣ

① **ATTENZIONE:** I tempi di reazione dei pulsanti comando Up o Down, risulteranno ritardati (circa 1 secondo) solo nella condizione di configurazione di fabbrica. Questo ritardo si disattiva al completamento della procedura di programmazione. Per entrare nella procedura di programmazione occorre per prima cosa posizionarsi tramite i pulsanti UP e DOWN circa a metà della corsa dell'avvolgibile.

② **WARNING:** The reaction time of the Up and Down control buttons will be delayed (by about 1 second) only in the factory configuration condition. This delay is disabled when the programming procedure is completed. To enter the programming procedure, first of all use the UP and DOWN buttons to go find the mid-travel distance position of the roller shutter.

③ **ATTENTION:** les temps de réaction des boutons de commande Up ou Down seront retardés (environ 1 seconde) exclusivement dans l'état de configuration de l'usine. Ce retard se désactive à l'achèvement de la procédure de programmation. Pour entrer dans la procédure de programmation, il faut tout d'abord se positionner à l'aide des boutons UP et DOWN à environ la mi-course du store.

④ **ACHTUNG:** Die Ansprechzeiten der Steuerlasten Up und Down sind ausschließlich in der werkseitigen Konfiguration verzögert (ca. 1 Sek.). Diese Verzögerung wird bei Abschluss des Programmierungsverfahrens ausgeschaltet. Um das Programmierungsverfahren zu öffnen, muss zuerst eine Positionierung zwischen den Tasten UP und DOWN auf ca. der Hälfte des Laufs des Rolladens erfolgen.

⑤ **ATENCIÓN:** Los tiempos de reacción de los pulsadores de mando Up o Down, estarán retardados (aproximadamente 1 segundo) sólo en la configuración de fábrica. Este retardo se desactiva cuando se completa el procedimiento de programación. Para entrar en el procedimiento de programación en primer lugar hay que situarse con los pulsadores UP y DOWN a aproximadamente la mitad de la carrera del cierre enrollable.

⑥ **ATENÇÃO:** Os tempos de reacção dos botões de comando Up ou Down, só serão retardados (cerca de 1 segundo) na condição de configuração de fábrica. Este atraso desactiva-se no final do procedimento de programação. Para entrar no procedimento de programação é necessário, em primeiro lugar, colocar-se com os botões UP e DOWN a cerca de metade do percurso do enrolamento.

⑦ **UWAGA:** Czas reakcji przycisków sterowniczych Up i Down będzie spowolniony (o około 1 sek.) tylko w warunkach konfiguracji fabrycznej. Opóźnienie to zostaje wyłączone po zakończeniu procedury programowania. Aby wejść w tryb procedury programowania, należy najpierw ustawić się przy pomocy przycisków UP i DOWN mniej więcej w połowie suwu rolety.

⑧ **FIGYELEM:** Az Up vagy Down vezérlő nyomógombok reakcióideje csak a gyári konfigurációban (körülbelül 1 másodperccel) késleltetve lesznek. Ez a késleltetés teljesen megszűnik a beprogramozási eljárás befejezésekor. A programozási eljárásba történő belépéshez először is az UP és DOWN nyomógombokkal be kell állni körülbelül a redőny felétől.

⑨ **LET OP:** de reactietijden van de bedieningsknoppen Up of Down zijn alleen vertraagd (ongeveer 1 seconde) als het apparaat in de fabrieksmodus staat. Deze vertraging wordt na de programmeringsprocedure uitgeschakeld. Om de programmeerprocedure te starten moet het rolluik met de knoppen UP en DOWN eerst ongeveer in het midden worden gezet.

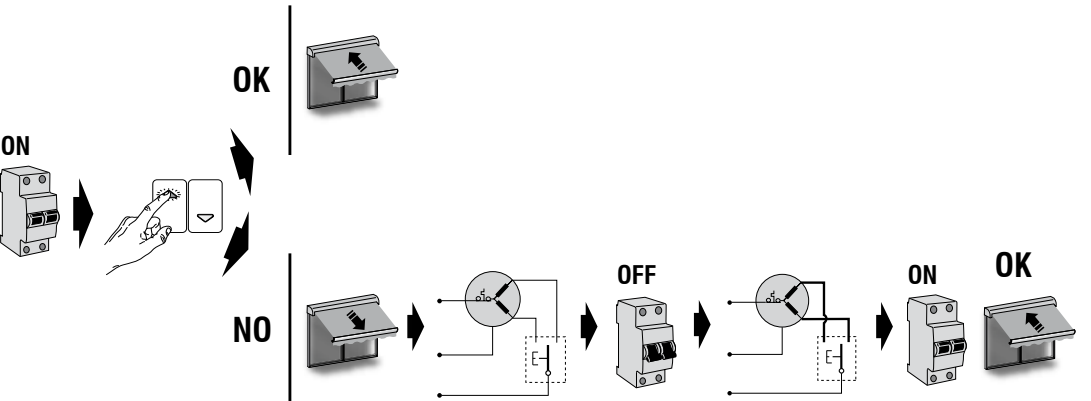
⑩ **VARNING:** Reaktionsiderna för tryckknapparna UPP och NER, fördröjs (cirka 1 sekund) endast när de är konfigurerade enligt fabriksinställningen. Denna fördröjning avaktiveras när programmeringsförloppet slutförts. För att gå in i programmeringsfasen, placera först rullgardinen till hälften upprullad med hjälp av tryckknapparna UPP och NER.

⑪ **ΠΙΠΟΣΟΧΗ:** Οι χρόνοι αντίρρησης των πλήκτρων εντολής Up ή Down, θα προκύψουν καθυστερημένοι (περίπου 1 δευτερόλεπτο) μόνο στην κατάσταση εργοστασιακής ρύθμισης. Η συγκεκριμένη καθυστέρηση απενεργοποιείται με την ολοκλήρωση της

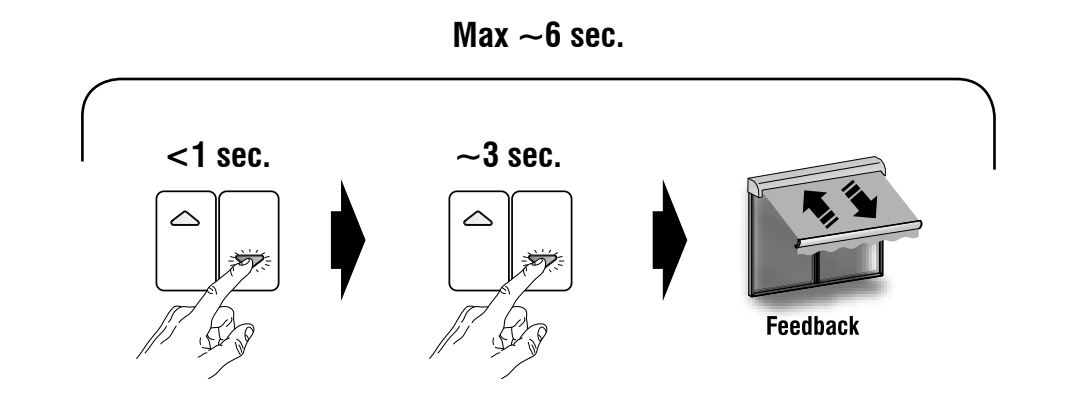
διαδικασίας προγραμματισμού. Για πρόσβαση στην διαδικασία προγραμματισμού απαιτείται αρχικά η τοποθέτηση με τα πλήκτρα UP και DOWN περίπου στο ήμισυ της πορείας του περιελισσόμενου.

⑫ **تنبيه:** سوف تكون أزيمة استجابة أزرار التحكم UP أو Down متأخرة (1 ثانية تقريباً) فقط في وضع إعدادات الشركة المصنعة. يتم إبطال هذا التأخير عند اكتمال إجراء البرمجة. للدخول في إجراء البرمجة يلزم أولاً الوقوف عند منتصف مسار وحدة الفتح تقريباً بواسطة الأزرار UP وDOWN.

⑬ VERIFICA DEL CORRETTO SENSO DI ROTAZIONE DEL MOTORE - ⑭ CHECKING THE PROPER DIRECTION OF ROTATION OF THE MOTOR - ⑮ CONTROLE DU BON SENS DE ROTATION DU MOTEUR - ⑯ ÜBERPRÜFUNG DER KORREKTEN DREHRICHTUNG DES MOTORS - ⑰ COMPROBACIÓN DEL CORRECTO SENTIDO DE ROTACIÓN DEL MOTOR
⑱ VERIFICAÇÃO DO CORRECTO SENTIDO DE ROTAÇÃO DO MOTOR - ㉑ KONTROLA PRAWIDŁOWEGO KIERUNKU OBROTU SILNIKA - ㉒ A MOTOR HELYES FORGÁSI IRÁNYÁNAK ELLENŐRZÉSE - ㉓ CONTROLE VAN DE CORRECTE DRAAIRICHTING VAN DE MOTOR - ㉔ VERIFICA MOTORIS ROTATIONSRIKTING
㉕ ΕΠΙΛΗΘΕΥΣΗ ΣΩΣΤΗΣ ΚΑΤΕΥΘΥΝΣΗΣ ΠΕΡΙΣΤΡΟΦΗΣ ΤΟΥ ΚΙΝΗΤΗΡΑ
㉖ التحقق من الاتجاه الصحيح لدوران المحرك



⑬ INGRESSO IN MODALITÀ "PROGRAMMAZIONE" - ⑭ ENTER IN "PROGRAMMING" MODE
⑮ ENTREE EN MODE "PROGRAMMATION" - ⑯ MODUS "PROGRAMMIERING" - ⑰ ENTRADA EN MODO "PROGRAMACIÓN"
⑱ ENTRADA EM MODALIDADE "PROGRAMAÇÃO" - ㉑ WEJŚCIE W TRYB "PROGRAMOWANIE"
㉒ BEMENET KEZI "PROGRAMOZÁSI" MÓDBAN - ㉓ TOEGANG TOT DE MODUS "PROGRAMMERING"
㉔ INGÁNG I FUNKTIONSSÄTTET "PROGRAMMERING" - ㉕ ΠΡΟΣΒΑΣΗ ΣΤΟΝ ΤΡΟΠΟ "ΠΡΟΓΡΑΜΜΑΤΙΣΜΟΣ"
㉖ للدخول في وضعية "البرمجة"



① Da ora e fino al termine della programmazione del finecorsa:
- il pulsante UP aziona il movimento del motore in modalità invertente (UP-DOWN-UP...)
- il pulsante DOWN memorizza i punti di fine corsa

② From this point up until the end of the limit switch programming:
- the UP button operates the motor movement in reversing mode (UP-DOWN-UP...)
- the DOWN button stores the limit switch points

③ A partir de maintenant et jusqu'à la fin de la programmation des fins de course:
- le bouton UP actionne le mouvement du moteur en mode inverseur (UP-DOWN-UP...)
- le bouton DOWN mémorise les points de fin de course

④ Ab jetzt und bis zum Abschluss der Programmierung der Endschalter:
- die Taste UP schaltet die Bewegung des Motors im Umkehrmodus ein (UP-DOWN-UP...)
- mit der Taste DOWN werden die Endlagen gespeichert.

⑤ Desde este momento y hasta que termine la programación de los finales de carrera:
- el pulsador UP acciona el movimiento del motor en modo inversión (UP-DOWN-UP...)
- el pulsador DOWN memoriza los puntos de final de carrera

⑥ Desde agora até ao fim da programação dos limites de percurso:
- o botão UP acciona o movimento do motor em modalidade inversora (UP-DOWN-UP...)
- o botão DOWN memoriza os pontos de limite de percurso

⑦ Od tej chwili aż do momentu zakończenia programowania ograniczników ruchu:
- przycisk UP uruchamia silnik w trybie zmiennym (UP-DOWN-UP...)
- przycisk DOWN zapisuje w pamięci punkty ograniczające ruch

⑧ Mostantól kezdve és a végállítás programozásának befejeződéséig:
- az UP nyomógomb invertáló módon működteti a motor mozgását (UP-DOWN-UP...)
- a DOWN nyomógomb tárolja a végállás pontoka

⑨ Vanaf nu en tot na het instellen van de eindstand:
- de knop UP schakelt de inverterende beweging van de motor in (UP-DOWN-UP...)
- de knop DOWN slaat de eindstanden in het geheugen op

⑩ Från och med nu fram till slutförandet av ändslagens programmering:
- aktiverar tryckknapperna UPP motorns rörelse i inverterat funktionsläge (UPP-NER-UPP...)
- memoriserar tryckknapperna NER ändslagens punkter

⑪ Από τώρα και μέχρι το τέλος του προγραμματισμού των θεματικών πορείας:
- το πλήκτρο UP ενεργοποιεί την κίνηση του κινητήρα με τρόπο αντιστροφής (UP-DOWN-UP...)
- το πλήκτρο DOWN καταχωρεί στη μνήμη τα σημεία των θεματικών πορείας

⑫ بداية من الآن وحتى نهاية برمجة نهايات المسار:
- يقوم الزر UP بتشغيل حركة المحرك بطريقة معكوسة (UP-DOWN-UP...)
- يقوم الزر DOWN بتخزين نقاط نهاية المسار في الذاكرة

Ⓛ PROGRAMMAZIONE MANUALE E SEMIAUTOMATICA DEI PUNTI DI ARRESTO - Ⓜ MANUAL AND SEMI-AUTOMATIC SETTING OF LIMIT SWITCH ACTUATION POINTS - Ⓢ PROGRAMMATION MANUELLE ET SEMI-AUTOMATIQUE DES POINTS DE FIN DE COURSE - Ⓣ MANUELLE UND HALBAUTOMATIK PROGRAMMIERUNG DER ENDLAGEN - Ⓤ PROGRAMACIÓN MANUAL Y SEMIAUTOMÁTICA DE LOS PUNTOS DE FINAL DE CARRERA
 Ⓡ PROGRAMACÃO MANUAL E SEMIAUTOMÁTICA DOS PONTOS DE FIM DE CURSO - Ⓢ PROGRAMOWANIE RĘCZNE I FÉLAUTOMATA PUNKTÓW OGRANICZAJĄCYCH RUCH - Ⓣ A VÉGÁLLÁSOK PONTJAINAK KÉZI ÉS PÓLAUTOMATYCZNA BEPROGRAMOZÁSA - Ⓤ HANDMÁTIGE EN HALFAUTOMATISCH PROGRAMMIERUNG VAN DE EINDSTANDEN - Ⓡ MANUELL UND HALBAUTOMATIK PROGRAMMIERUNG AV SLUTSLAGETS PUNKTER
 Ⓤ ΧΕΙΡΟΝΑΚΤΙΚΟΣ ΚΑΙ ΗΜΙΑΥΤΟΜΑΤΗ ΠΡΟΓΡΑΜΜΑΤΙΣΜΟΣ ΤΩΝ ΣΗΜΕΙΩΝ ΤΩΝ ΤΕΡΜΑΤΙΚΩΝ ΠΟΡΕΙΑΣ - نصف أوتوماتيكية و الأوتوماتيكية ل نقاط نهاية المسار - Ⓤ

Ⓛ **ATTENZIONE:** la procedura di programmazione deve ASSOLUTAMENTE seguire l'ordine indicato. Il primo finecorsa memorizzato deve essere quello inferiore - Ⓜ **WARNING:** the programming procedure must ABSOLUTELY follow the indicated order. The first limit switch stored must be the bottom one - Ⓢ **ATTENTION:** a procédure de programmation doit ABSOLUMENT suivre l'ordre indiqué. La première fin de course mémorisée doit être celle inférieure - Ⓣ **ACHTUNG:** Bei der Programmierung muss IN JEDEM FALLE gemäß der vorgegebenen Reihenfolge vorgegangen werden. Beim ersten gespeicherten Endschalter muss es sich um den unteren Endschalter handeln (geschlossen) - Ⓤ **¡ATENCIÓN!** El procedimiento de programación debe respetar TERMINANTEMENTE el orden indicado. El primer final de carrera memorizado debe ser el inferior - Ⓡ **ATENÇÃO:** a operação de programação deve RIGOROSAMENTE seguir a ordem indicada. O primeiro fim de percurso memorizado deve ser o inferior - Ⓢ **UWAGA:** procedura programowania powinna być wykonywana BEZWZGLĘDNIÉ w zalecanej kolejności. Pierwszy zapamiętany ogranicznik powinien być dolny - Ⓣ **FIGYELEM:** A programozás eljárásnak FELTÉTELENÜL követnie kell a megjelölt sorrendet. Az első tárolt végállásnak az alsónak kell lennie
 Ⓤ **LET OP:** de programmeerprocedure moet beslist in de aangegeven volgorde worden uitgevoerd. De eerste opgeslagen eindafstelling moet de onderste zijn - Ⓡ **OBS:** programmeringen MASTE göras i angiven ordning. Det första gränsläget som ska laggas in i minnet ska vara det nedre - Ⓤ **ΠΡΟΣΟΧΗ:** η διαδικασία προγραμματισμού πρέπει ΠΗΤΑ να ακολουθεί την ενδειγμένη σειρά. Το πρώτο τερματικό πορεία αρχαιοθετημένο στη μνήμη πρέπει να είναι το κάτω

Ⓤ **تنبيه:** يجب أن تتبع عملية البرمجة بشكل مطلق النظام المحدد. أول نهاية المعرجي تم تسجيلها يجب أن تكون هي السفلى

MANUALE - MANUAL - MANUEL - MANUELL - MANUAL - MANUAL - RĘCZNE
 KÉZI - HANDMÁTIG - MANUELL - ΧΕΙΡΟΚΙΝΗΤΟΣ - البرمجة اليدوية

Tende da sole - Awnings - Rideaux - Markisen - Toldos - Estores de sol
 Markizy przeciwstoneczne - Армыёколёк - Zonnenschermen - Solgardiner - Τέντες
 ηλιου - ستائر الحماية من الشمس - Ⓤ

A

- Ⓛ Dirigersi verso il finecorsa basso operando sul pulsante UP
- Ⓜ Use the UP button to go towards the lower limit.
- Ⓢ Se diriger vers la fin de course basse, en agissant sur le bouton UP
- Ⓣ Durch Druck der Taste UP an die untere Endlage annähern.
- Ⓤ Dirigrise hacia el final de carrera bajo por medio del pulsador UP
- Ⓡ Dirigrir-se ao fim de percurso baixo por meio do botão UP
- Ⓢ Skierować się w kierunku dolnego ogranicznika ruchu przy pomocy przycisku UP
- Ⓣ Haladjón az alsó végállás felé az UP nyomógomb használatával.
- Ⓤ Ga met de knop UP naar de onderste eindstand.
- Ⓡ Tryck på knappen UPP för att gå mot slutslag i nedsänk läge.
- Ⓤ Κατευνθύνετε προς το χαμηλό τερματικό πορεία με χρήση του πλήκτρου UP.

Ⓤ توجه إلى نهاية المسار المنخفض باستخدام الازر UP

B

- Ⓛ Raggiungere la posizione desiderata sempre operando su UP
- Ⓜ Again using the UP button, go to the desired position.
- Ⓢ Attendre la position souhaitée, en opérant toujours sur UP
- Ⓣ Die gewünschte Position wird durch Druck der Taste UP erreicht.
- Ⓤ Llegar a la posición deseada siempre utilizando en pulsador UP
- Ⓡ Alcancçar a posição desejada sempre com o botão UP
- Ⓢ Osiągnąć zadaną pozycję przy pomocy przycisku UP
- Ⓣ Erje el a kívánt helyzetet szintén az UP segítségével.
- Ⓤ Berek de gewenste stand met de knop UP
- Ⓡ Nå önskat läge genom att fortsätta trycka på knappen UPP
- Ⓤ Φτάστε την επιθυμητή θέση πάντα με τη χρήση του πλήκτρου UP. Ⓤ
- Ⓤ قد بالوصول إلى الوضع المرغوب باستخدام الازر UP أيضا.

C

- Ⓛ Fixare la posizione premendo DOWN per circa 2s.
- Ⓜ Set the position by pressing DOWN for about 2s.
- Ⓢ Fixer la position, en appuyant sur DOWN pendant environ 2s.
- Ⓣ Die Position fixieren, indem die Taste DOWN für einen Zeitraum von ca. 2 Sek. gedrückt wird.
- Ⓤ Fijar la posición presionando DOWN durante unos 2s.
- Ⓡ Fixar a posição premindo DOWN por cerca de 2s.
- Ⓢ Ustalic pozycję wciskając DOWN przez około 2 sek.
- Ⓣ Rögzitse a pozíciót a DOWN körülbelül 2 mp-ig tartó lenyomásával.
- Ⓤ Zet de stand vast door ongeveer 2 sec. op DOWN te drukken.
- Ⓡ Fixera läget genom att trycka på knappen NER i cirka 2 sekunder.
- Ⓤ Σταθεροποιήστε τη θέση μεζώντας DOWN για περίπου 2 δευτερόλεπτα
- Ⓤ Ⓤ تثبيت الوضع بالضغط على الازر DOWN لمدة 2 ثانية تقريباً

D

- Ⓛ Dirigersi verso il finecorsa alto operando sul pulsante UP
- Ⓜ Use the UP button to go towards the upper limit.
- Ⓢ Se diriger vers la fin de course haute, en agissant sur le bouton UP
- Ⓣ Durch Druck der Taste UP an die obere Endlage annähern.
- Ⓤ Dirigrise hacia el final de carrera alto por medio del pulsador UP
- Ⓡ Dirigrir-se ao fim de percurso alto por meio do botão UP
- Ⓢ Skierować się w kierunku górnego ogranicznika ruchu przy pomocy przycisku UP
- Ⓣ Haladjón a felső végállás felé az UP nyomógomb használatával.
- Ⓤ Ga met de knop UP naar de bovenste eindstand.
- Ⓡ Tryck på knappen UPP för att gå mot slutslag i upphöjt läge.
- Ⓤ Κατευνθύνετε προς το υψηλό τερματικό πορεία με χρήση του πλήκτρου UP.

Ⓤ توجه إلى نهاية المسار المرتفع باستخدام الازر UP

E

- Ⓛ Raggiungere la posizione desiderata sempre operando su UP
- Ⓜ Again using the UP button, go to the desired position.
- Ⓢ Attendre la position souhaitée, en opérant toujours sur UP
- Ⓣ Die gewünschte Position wird durch Druck der Taste UP erreicht.
- Ⓤ Llegar a la posición deseada siempre utilizando en pulsador UP
- Ⓡ Alcancçar a posição desejada sempre com o botão UP
- Ⓢ Osiągnąć zadaną pozycję przy pomocy przycisku UP
- Ⓣ Erje el a kívánt helyzetet szintén az UP segítségével.
- Ⓤ Berek de gewenste stand met de knop UP
- Ⓡ Nå önskat läge genom att fortsätta trycka på knappen UPP
- Ⓤ Φτάστε την επιθυμητή θέση πάντα με τη χρήση του πλήκτρου UP. Ⓤ
- Ⓤ قد بالوصول إلى الوضع المرغوب باستخدام الازر UP أيضا.

F

- Ⓛ Fixare la posizione premendo DOWN per circa 3s.
- Ⓜ Set the position by pressing DOWN for about 3s.
- Ⓢ Fixer la position, en appuyant sur DOWN pendant environ 3s.
- Ⓣ Die Position fixieren, indem die Taste DOWN für einen Zeitraum von ca. 3 Sek. gedrückt wird.
- Ⓤ Fijar la posición presionando DOWN durante unos 3s.
- Ⓡ Fixar a posição premindo DOWN por cerca de 3s
- Ⓢ Ustalic pozycję wciskając DOWN przez około 3 sek.
- Ⓣ Rögzitse a pozíciót a DOWN körülbelül 3 mp-ig tartó lenyomásával.
- Ⓤ Zet de stand vast door ongeveer 3 sec. op DOWN te drukken.
- Ⓡ Fixera läget genom att trycka på knappen NER i cirka 3 sekunder.
- Ⓤ Σταθεροποιήστε τη θέση μεζώντας DOWN για περίπου 3 δευτερόλεπτα.
- Ⓤ Ⓤ تثبيت الوضع بالضغط على الازر DOWN لمدة 3 ثانية تقريباً.

2 FEEDBACK



SEMIAUTOMATICA - SEMI-AUTOMATIC - SEMI-AUTOMATIQUE - HALBAUTOMATIK
 SEMIAUTOMÁTICA - SEMIAUTOMÁTICA - FÉLAUTOMATA - PÓLAUTOMATYCZNA
 HALFAUTOMATISCH - HALVAUTOMATIK - ΗΜΙΑΥΤΟΜΑΤΗ - نصف أوتوماتيكية

Tende da sole a cassonetto - Box awning systems - Rideaux à caisson - Kasten-Markisen
 Toldos con caja - Estores de sol com caixa - Kasettek markizy przeciwstoneczne
 Tokozott árnyékölök - Cassetteschermen - Solmarkiser - Τέντες ηλιου με κασόνι
 ستائر الحماية من الشمس بنظام الصندوق - Ⓤ

A

- Ⓛ Dirigersi verso il finecorsa basso operando sul pulsante UP
- Ⓜ Use the UP button to go towards the lower limit.
- Ⓢ Se diriger vers la fin de course basse, en agissant sur le bouton UP
- Ⓣ Durch Druck der Taste UP an die untere Endlage annähern.
- Ⓤ Dirigrise hacia el final de carrera bajo por medio del pulsador UP
- Ⓡ Dirigrir-se ao fim de percurso baixo por meio do botão UP
- Ⓢ Skierować się w kierunku dolnego ogranicznika ruchu przy pomocy przycisku UP
- Ⓣ Haladjón az alsó végállás felé az UP nyomógomb használatával.
- Ⓤ Ga met de knop UP naar de onderste eindstand.
- Ⓡ Tryck på knappen UPP för att gå mot slutslag i nedsänk läge.
- Ⓤ Κατευνθύνετε προς το χαμηλό τερματικό πορεία με χρήση του πλήκτρου UP.

Ⓤ توجه إلى نهاية المسار المنخفض باستخدام الازر UP

B

- Ⓛ Raggiungere la posizione desiderata sempre operando su UP
- Ⓜ Again using the UP button, go to the desired position.
- Ⓢ Attendre la position souhaitée, en opérant toujours sur UP
- Ⓣ Die gewünschte Position wird durch Druck der Taste UP erreicht.
- Ⓤ Llegar a la posición deseada siempre utilizando en pulsador UP
- Ⓡ Alcancçar a posição desejada sempre com o botão UP
- Ⓢ Osiągnąć zadaną pozycję przy pomocy przycisku UP
- Ⓣ Erje el a kívánt helyzetet szintén az UP segítségével.
- Ⓤ Berek de gewenste stand met de knop UP
- Ⓡ Nå önskat läge genom att fortsätta trycka på knappen UPP
- Ⓤ Φτάστε την επιθυμητή θέση πάντα με τη χρήση του πλήκτρου UP. Ⓤ
- Ⓤ قد بالوصول إلى الوضع المرغوب باستخدام الازر UP أيضا.

C

- Ⓛ Fixare la posizione premendo DOWN per circa 2s.
- Ⓜ Set the position by pressing DOWN for about 2s.
- Ⓢ Fixer la position, en appuyant sur DOWN pendant environ 2s.
- Ⓣ Die Position fixieren, indem die Taste DOWN für einen Zeitraum von ca. 2 Sek. gedrückt wird.
- Ⓤ Fijar la posición presionando DOWN durante unos 2s.
- Ⓡ Fixar a posição premindo DOWN por cerca de 2s.
- Ⓢ Ustalic pozycję wciskając DOWN przez około 2 sek.
- Ⓣ Rögzitse a pozíciót a DOWN körülbelül 2 mp-ig tartó lenyomásával.
- Ⓤ Zet de stand vast door ongeveer 2 sec. op DOWN te drukken.
- Ⓡ Fixera läget genom att trycka på knappen NER i cirka 2 sekunder.
- Ⓤ Σταθεροποιήστε τη θέση μεζώντας DOWN για περίπου 2 δευτερόλεπτα
- Ⓤ Ⓤ تثبيت الوضع بالضغط على الازر DOWN لمدة 2 ثانية تقريباً

D

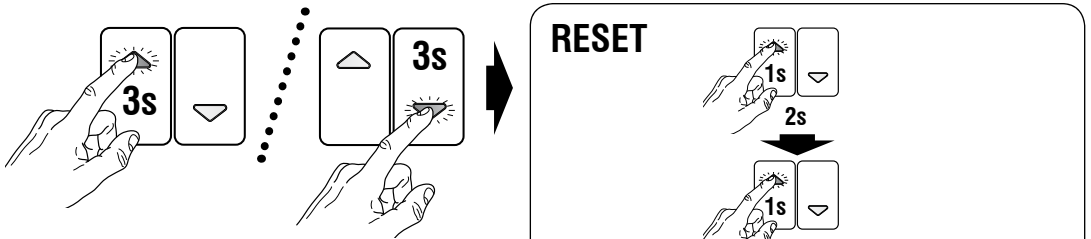
- Ⓛ Terminare la programmazione premendo ancora DOWN per circa 3s.
- Ⓜ Complete the programming procedure by pressing again DOWN for about 3s.
- Ⓢ Terminer la programmation, en appuyant encore une fois sur DOWN pendant environ 3 s.
- Ⓣ Die Programmierung abschließen, indem die Taste DOWN für ca. 3 Sek. erneut gedrückt wird.
- Ⓤ Termine la programación volviendo a presionar DOWN durante unos 3 segundos.
- Ⓡ Terminar a programação premindo mais uma vez DOWN por cerca de 3s.
- Ⓢ Zakończyc programowanie naciskając jeszcze DOWN przez ok. 3 sek.
- Ⓣ Fejezbe a programozást úgy, hogy még körülbelül 3 mp-ig lenyomja a DOWN-t.
- Ⓤ Beëindig de programmering door nogmaals ongeveer 3 sec. op DOWN te drukken.
- Ⓡ Slutför programmeringen och tryck på NER i cirka 3 sekunder. Motorn stannar automatiskt när kassetten stängts helt och hållet.
- Ⓤ Τελετώστε τον προγραμματισμό μεζώντας το κουμπι DOWN για περίπου 3 sec.
- Ⓤ Ⓤ تثبيت الوضع بالضغط على الازر DOWN لمدة 3 ثانية تقريباً.

Ⓤ توجه إلى نهاية المسار المرتفع باستخدام الازر UP

2 FEEDBACK

Ⓛ Il motore si arresterà automaticamente alla completa chiusura del cassonetto.
 Ⓜ The motor will automatically stop when the cassette gets completely closed.
 Ⓢ Le moteur s'arrêtera automatiquement à la fermeture complète du caisson.
 Ⓣ Der Motor hält nach der vollständigen Schließung der Kasette automatisch an.
 Ⓤ El TEI motor se parará automáticamente cuando el cajón se haya cerrado por completo.
 Ⓡ O motor pára automaticamente quando tiver terminado o fecho da caixa.
 Ⓢ Slinik zatrzyma się automatycznie po całkowitym zamknięciu kontenera.
 Ⓣ A motor automatikusan le fog állni a tok teljes bezárulásakor.
 Ⓤ De motor stopt automatisch als de bak compleet gesloten is.
 Ⓡ Motorn stannar automatiskt när kassetten stängts helt och hållet.
 Ⓤ Ο κινητήρας θα σταματήσει αυτομάτως με το τελειωτικό κλείσιμο του κασσόνι.
 Ⓤ Ⓤ كرمحلا فقفتي فوس قلاغلا دنع ايكيتومات ل املكال قوينمس عارصللا

RESET



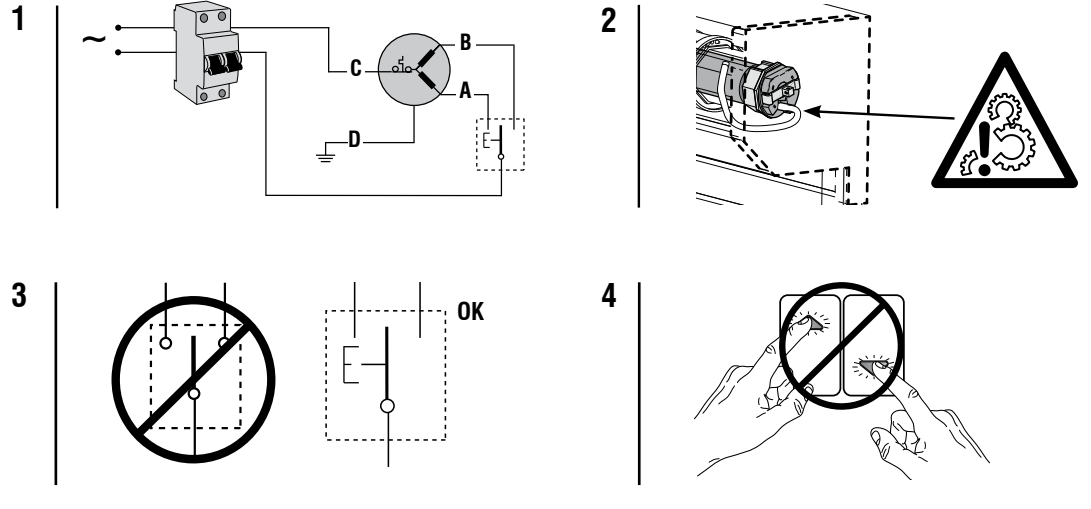
RESET

- Ⓛ ATTENZIONE: Prima di effettuare il RESET azionare il motore (UP o DOWN) per almeno 3s.
- Ⓜ WARNING: run the motor (UP or DOWN) for at least 3 seconds before resetting.
- Ⓢ ATTENTION: avant d'effectuer la remise à zéro, actionner le moteur (UP ou DOWN) pendant au moins 3 s.
- Ⓣ ACHTUNG: Bevor der RESET ausgeführt wird, sollte der Motor (UP oder DOWN) für mindestens 3 Sek. eingeschaltet werden.
- Ⓤ ATENCIÓN: Antes de efectuar el RESET accionar el motor (UP uo vasy DOWN) durante pelo menos 3 seg.
- Ⓡ ATENÇÃO: Antes de efectuar o RESET accionar o motor (UP ou DOWN) durante pelo menos 3 s.
- Ⓢ UWAGA: Przed wykonaniem zerowania „RESET”, włączyc slinik (UP lub DOWN) przez przynajmniej 3 sek.
- Ⓣ FIGYELEM: Mielőtt elvégzi a RESET-et, hozza működésbe a motort (UP vagy DOWN) legalább 3 mp-ig.
- Ⓤ LET OP: schakel de motor minstens 3 sec. in (UP of DOWN), voordat u de RESET uitvoert.
- Ⓡ VARNING: Starta motorn (UPP eller NER) i minst 3 sekunder innan RESET utförs.
- Ⓤ ΠΡΟΣΟΧΗ: Προτού εκτελέσετε το RESET ενεργοποιήστε το κινητήρα (UP ή DOWN) για τουλάχιστον 3 δευτερόλεπτα.
- Ⓤ Ⓤ قبل تنفيذ لوق RESET - عطسلا قلاغلا - و عارصللا كرمحلا عطست بارازة UP و DOWN (تعمل 3 لثلا بلع ياديه.

Ⓛ MODIFICA DEI PUNTI DI ARRESTO IMPOSTATI - Ⓜ MODIFICATION OF THE SET STOP POINTS
 Ⓡ MODIFICATION DES POINTS D'ARRET CONFIGURES - Ⓣ ÄNDERUNG DER EINGESTELLTEN STOPPOSITIONEN
 Ⓤ MODIFICACIÓN DE LOS PUNTOS DE PARADA PROGRAMADOS - Ⓡ MODIFICAÇÃO DOS PONTOS DE PARADA DEFINIDOS - Ⓢ MODYFIKOWANIE USTAWIOWYCH PUNKTÓW ZATRZYMYWANIA - Ⓣ A BEALLITOTT LEÁLLÁSI PONTOK MÓDOSÍTÁSA - Ⓤ WUZGICING VAN DE INGESTELED EINDSTANDEN
 Ⓡ ÄNDRING AV INSTALLÄDDA STOPPUNKTER - Ⓤ ΤΡΟΠΟΠΟΙΗΣΗ ΠΡΟΜΟΙΩΜΕΝΩΝ ΣΗΜΕΙΩΝ ΑΚΙΝΗΤΟΠΟΙΗΣΗΣ
 Ⓤ تعديل نقاط التوقف التي تم ضبطها - Ⓤ

- Ⓛ Per modificare i punti di arresto precedentemente impostati:
 - cancellare la memoria (RESET).
 - ripetere la regolazione dei punti di arresto.
- Ⓡ To modify the previously set limits:
 - erase the memory (RESET).
 - repeat limit switch adjustment.
- Ⓢ Pour modifier les limites préalablement configurées :
 - effacer la mémoire (RESET).
 - retenir la réglage de la fin de course.
- Ⓣ Um die gespeicherten Endlagen zu ändern:
 - den Speicher löschen.
 - die Erkennung der Endlagen neu starten.
- Ⓤ Para modificar los limites anteriormente programados:
 - borrar la memoria (RESET).
 - repetir la regulación del final de carrera.
- Ⓡ Para modificar os limites previamente programados:
 - apagar a memória (RESET).
 - repetir a regulação do fim de percurso.
- Ⓢ Aby zmienić ustawione uprzednio punkty graniczne:
 - wyzerować pamięć (RESET).
 - powtórzyć regulację ograniczników ruchu.
- Ⓣ Az előzőleg beállított határok módosításához:
 - törölje a memóriát (RESET).
 - ismételje meg a végállás beállítását.
- Ⓤ Ga als volgt te werk om de eerder ingestelde eindstanden te wijzigen:
 - ismetelje de geheugen (RESET) wissen.
 - de instelling van de eindstand herhalen.
- Ⓡ Modifiers tidigare inställda gränser enligt följande:
 - radera minnet (RESET).
 - upprepa justeringen av slutslagen.
- Ⓤ Για τροποποίηση των προτύτερα ρυθμιζόμενων ορίων:
 - ακυρώστε τη μνήμη (RESET)
 - επαναλήψτε της ρύθμισης του τερματικού πορείας

Ⓛ NOTE GENERALI - Ⓜ GENERAL NOTES - Ⓣ NOTES GENERALES - Ⓡ ALLGEMEINE HINWEISE
 Ⓤ NOTAS GENERALES - Ⓡ NOTAS GERANIS - Ⓣ OGÖLNE PRZYPISY
 Ⓡ ÁLTALÁNOS MEGJEGYZÉSEK - Ⓤ ALGEMINE OPMERKINGEN - Ⓡ ALLMÄNNA ANMÄRKNINGAR
 Ⓤ ملحوظات عامة - Ⓤ



- Ⓛ 1 - Verificare il cablaggio.
- Ⓡ 1 - Accertarsi che il cavo non interferisca con parti in movimento.
- Ⓢ 1 - Vérifier le câblage.
- Ⓣ 1 - Sicherstellen, dass das Kabel nicht mit in Bewegung befindlichen Teilen kollidiert.
- Ⓤ 1 - Verificar o fiação.
- Ⓡ 1 - Make sure wires do not get in the way of moving parts.
- Ⓢ 1 - Check the wiring.
- Ⓣ 1 - Die Verkabelung überprüfen.
- Ⓤ 1 - Verificar a ligação.
- Ⓡ 2 - S'assurer que le câble n'interfère pas avec les parties en mouvement.
- Ⓢ 2 - Sicherstellen, dass das Kabel nicht mit in Bewegung befindlichen Teilen kollidiert.
- Ⓡ 2 - Make sure wires do not get in the way of moving parts.
- Ⓢ 2 - Sicherstellen, dass das Kabel nicht mit in Bewegung befindlichen Teilen kollidiert.
- Ⓤ 2 - Garantizar que o cabo não interfira com partes em movimento.
- Ⓡ 3 - Never use a stable type command.
- Ⓢ 3 - Kinesfalls sollte eine stabile Steuerung verwendet werden.
- Ⓣ 3 - Kinesfalls sollte eine stabile Steuerung verwendet werden.
- Ⓤ 3 - Nunca utilize um comando de tipo estável.
- Ⓡ 4 - Do not use buttons where ascent and descent can be cut in at the same time.
- Ⓢ 4 - Es sollten keine Tasten benutzt werden, auf denen die Hochfahrt und die Abfahrt gleichzeitig eingestellt werden kann.
- Ⓣ 4 - Es sollten keine Tasten benutzt werden, auf denen die Hochfahrt und die Abfahrt gleichzeitig eingestellt werden kann.
- Ⓤ 4 - Não utilizar botões onde possam ligados a subida e a descida simultaneamente.
- Ⓡ 4 - Non utilizzare pulsanti dove possano essere inseriti salita e discesa contemporaneamente.
- Ⓢ 4 - Non utilizzare pulsanti dove possano essere inseriti salita e discesa contemporaneamente.

Ⓛ 1 - Vérifier le câblage.
 2 - S'assurer que le câble n'interfère pas avec les parties en mouvement.
 3 - Ne jamais utiliser une commande de type stable.
 4 - Ne pas utiliser de boutons, où il serait possible de connecter les dispositifs de montée et descente simultanément.

- Ⓡ 1 - Compruebe el cableado.
- 2 - Asegúrese de que el cable no interfiera con partes en movimiento.
- 3 - No utilice nunca una orden de tipo estable.
- 4 - No utilicen pulsadores donde se puedan activar subida y bajada contemporáneamente.

- Ⓡ 1 - Sprawdź okablowanie.
- 2 - Upewnnić się, czy przewód nie znajduje się zbyt blisko części pozostających w ruchu.
- 3 - Nigdy nie używać steru stabilnego.
- 4 - Nie stosować przycisków, na których można przewidzieć jednocześnie unoszenie i opuszczanie.

- Ⓡ 1 - Controleer de bedrading.
- 2 - Ga na of de kabel geen belemmering vormt voor bewegende onderdelen.
- 3 - Gebruik nooit een stabiele bediening.
- 4 - Alvand inte knapper som gör att höjning och sänkning kan kopplas in samtidigt.

- Ⓡ 1 - Ελέγξτε τη καλωδίωση.
- 2 - Βεβαιωθείτε ότι το καλώδιο δεν παρεμβάλλεται με άλλα σημεία εν κινήσει.
- 3 - Μη χρησιμοποιείτε ποτέ εντολή σταθερού τύπου.
- 4 - Μη χρησιμοποιείτε πλήκτρα στα οποία μπορούν και εισάγονται ταυτόχρονα άνοδος και κάθοδος.

Ⓛ NOTE PER LA GARANZIA - Ⓜ NOTES ON THE WARRANTY - Ⓣ NOTES POUR LA GARANTIE
 Ⓡ HINWEISE ZUR GARANTIE - Ⓣ NOTAS PARA LA GARANTÍA - Ⓡ NOTAS SOBRE A GARANTIA
 Ⓤ PRZYPISY DOTYCZĄCE GWARANCJI - Ⓡ MEGJEGYZÉSEK A GARANCIAHOZ
 Ⓤ OPMERKINGEN VOOR DE GARANTIE - Ⓡ ANMÄRKNINGAR OM GARANTIN
 Ⓤ ملحوظات الضمان - Ⓤ

Ⓛ Importante: nessuna garanzia è riconosciuta sul prodotto, qualora si presentino malfunzionamenti o inconvenienti, dovuti alla non osservanza delle norme di installazione, o da interventi effettuati sul prodotto da personale non autorizzato o riconosciuto dal produttore. Se il cavo di alimentazione è danneggiato, deve essere sostituito dal costruttore o dal suo servizio assistenza tecnica al fine di evitare pericoli.
 Ⓡ Important: no product warranty is acknowledged if it displays malfunctions or problems due to non-compliance with the rules of installation or to work done on the product by unauthorised personnel not recognised by the manufacturer. If the power cable becomes damaged, it must be replaced by the manufacturer or by its technical assistance service in order to prevent risks.

Ⓡ Important: aucune garantie n'est reconnue sur le produit, au cas où l'on constaterait des défaillances ou inconvénients, dus au non-respect des normes de mise en place ou produits par des interventions effectuées sur le produit de la part d'un personnel non autorisé ou agréé par le fabricant. Si le câble d'alimentation est abimé, c'est le fabricant ou le service après-vente qui doivent le remplacer, en vue d'éviter toute sorte de dangers.

Ⓡ Wichtig: Es wird keine Gewährleistung für das Produkt anerkannt, wenn Fehlfunktionen oder Störungen festgestellt werden, die auf Nichteinhaltung der Installationsanweisungen oder auf Eingriffe durch nicht befugtes oder nicht vom Hersteller anerkanntes Personal zurückzuführen sind. Wenn das Netzkabel beschädigt ist, muss es unverzüglich vom Hersteller oder vom technischen Kundendienst durch ein neues ersetzt werden, um Gefahren zu vermeiden.

Ⓡ Importante: el producto pierde cualquier tipo de garantía en caso de que el funcionamiento defectuoso del mismo u otros inconvenientes se deban a la inadecuación de las normas de instalación, o en caso de que se hayan realizado intervenciones en el producto por parte de personal no autorizado y reconocido por el productor. Si el cable de alimentación se estropea, es necesario que su sustitución corra a cargo del constructor o de su servicio de asistencia técnica, para evitar peligros.

Ⓡ Important: não será reconhecida nenhuma garantia do produto, caso se verificarem maus funcionamentos ou problemas, devidos ao desrespeito pelas normas de instalação, ou a intervenções efectuadas no produto por pessoal não autorizado e reconhecido pelo fabricante. Se o cabo de alimentação estiver estragado, deve ser substituído pelo fabricante ou pelo seu Serviço de Assistência Técnica para evitar perigos.

Ⓡ Ważne: gwarancja produktu traci swą ważność jeśli nieprawidłowe funkcjonowanie produktu spowodowane jest nieprzestrzeganiem przepisów dotyczących sposobu instalowania lub też w wypadku interwencji ze strony personelu, który nie został upoważniony i zatwierdzony przez Producenta. Jeśli kabel zasilający jest uszkodzony, aby zapewnić bezpieczeństwo powiniem on być wymieniony przez Producenta lub przez personel jego Serwisu Technicznego.

Ⓡ Fontos: nincs elismerve semmiféle garancia a gyártmányra, ha olyan hibás működés vagy probléma jelentkezik, melyeket a felszerelés előírások figyelmen kívül hagyása okozott, vagy pedig a gyártmányon a gyártó által nem engedélyezett és elismert személy végzett beavatkozásokat. Ha a tápkábel meghibásodik, a gyártónak vagy a gyártó szervizszolgálatának ki kell cserélnie a veszélyek elkerülése végett.

Ⓡ Belangrijk: het product wordt door geen enkele garantie gedekt wanneer zich storingen of ongemakken voordoen door het niet in acht nemen van de installatievoorschriften of door werkzaamheden die aan het product zijn verricht door onbevoegd, niet door de producent erkend personeel. Bij beschadiging van de voedingskabel moet deze door de fabrikant of door de technische servicedienst worden vervangen om mogelijke gevaren te voorkomen.

Ⓡ Viktigt: tilverkaren påtar sig inget ansvar for driftsforstyringer eller problem som oppstår til fjøld av ått installasjonsanvisningarna inte har følts eller for ingrepp på produkten av obehøriga personer utan tilverkarens tillstånd. Om elsladdar är skadad ska den för ått undvikå fara bytas ut av tilverkaren eller dennes serviceverkstad.

Ⓡ Σημαντικό: ουδένια εγγύηση αναγνωρίζεται για το προϊόν, όταν εμφανίζονται δυσλειτουργίες ή απρόβλεπτα, τα οποία οφείλονται σε μη τήρηση των κανόνων εγκατάστασης, ή σε επιβλαβή τμήματα που πραγματοποιήθηκαν στο προϊόντος από μη εξουσιοδοτημένο και αναγνωρισμένο από τον κατασκευαστή προσωπικό. Εφόσον το καλώδιο τροφοδοσίας έχει υποστεί ζημιά, ο κατασκευαστής προβαίνει στην αντικατάστασή ή και η τεχνική του εξυπηρέτηση για την αποφυγή κινδύνου.

Ⓡ ملاحظه: لا يوجد ضمان للمنتج إذا كان هناك خطأ في التشغيل أو أعطال ناتجة عن عدم مراعاة قواعد التركيب أو ناتجة عن تدخل أشخاص غير مؤهلين وغير مصرح لهم بالعمل من الشركة المنتجة في الضمانة.
 إذا كان سلك التغذية الكهربائي قد تلف يجب استبدال العنصر المصنوع أو من أي مركز خدمة فنية لتجنب الأضرار.